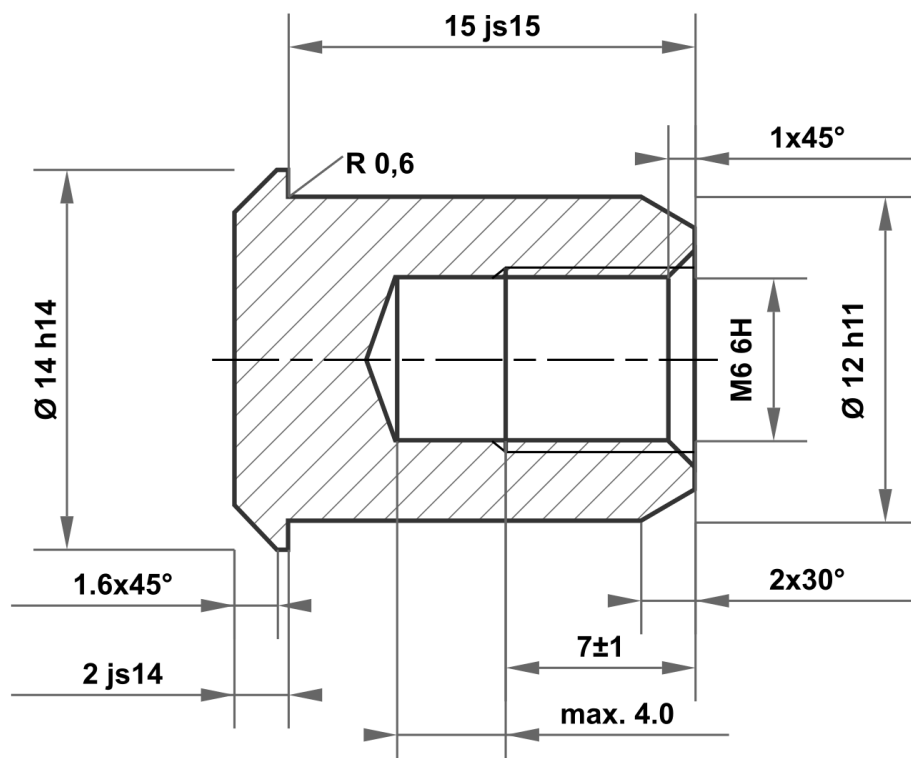



Ce dessin est la propriété exclusive de mbo Osswald GmbH & Co KG. La transmission, la duplication et la communication à des tiers (même sous forme d'extraits) sont interdites. En cas de non-respect, la responsabilité des dommages et intérêts est engagée.



15 js15	15.350 14.650
12 h11	12.000 11.890
14 h14	14.000 13.570
2 js14	2.125 1.875

Écart admissible pour les dimensions sans spécification de tolérance ISO 2768-m pour les dimensions linéaires et angulaires ISO 2768-0,6 pour la symétrie				Surface galvanisé blanc	Echelle		Poids		
					Matériau		1.0715 / 1.0718 selon DIN EN 10277		
				Date		Nom		Désignation <b>Écrou à douille</b>	
				Dessiné 29.08.2025		mboShop			
				Contrôlé					
				Norme					
				 mbo Osswald GmbH & Co KG Steingasse 13 97900 Kuelsheim-Steinbach Allemagne		No de l'article			
						KT561756467201		A4	
A		Plan créé		29.08.2025		eShop			
Statut		Modifications		Date		Nom		Remplacement pour :	
								Remplacement par :	