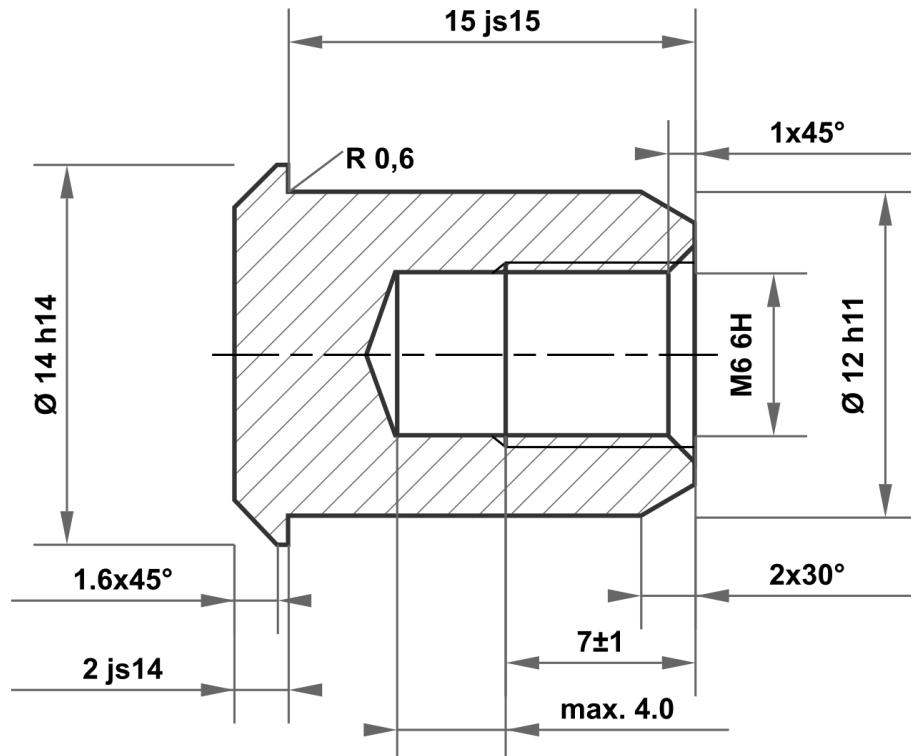


Il presente disegno è proprietà esclusiva di mbo Osswald GmbH & Co KG. È vietata la trasmissione, riproduzione e comunicazione a terzi (anche parziale). L'eventuale violazione comporta l'obbligo di risarcimento del danno.



15 js15	15.350 14.650
12 h11	12.000 11.890
14 h14	14.000 13.570
2 js14	2.125 1.875

Scostamenti ammessi per quota senza indicazione di tolleranza ISO 2768-m per quota lunga e angolare ISO 2768-0,6 per simmetria				Superficie elettrozincato bianco		Scala	Peso
						Materiale 1.0715 / 1.0718 secondo DIN EN 10277	
				Data		Denominazione	
				Disegnato 29.08.2025		Dado a manicotto	
				Controllato			
				Norma			
						Articolo n	
				 mbo Osswald GmbH & Co KG Steingasse 13 97900 Kuelsheim-Steinbach Germania		KT561756467201	
A	Disegno creato	29.08.2025	eShop			A4	
Stato	Modifiche	Data	Nome	Risarcimento per:		Risarcimento con:	