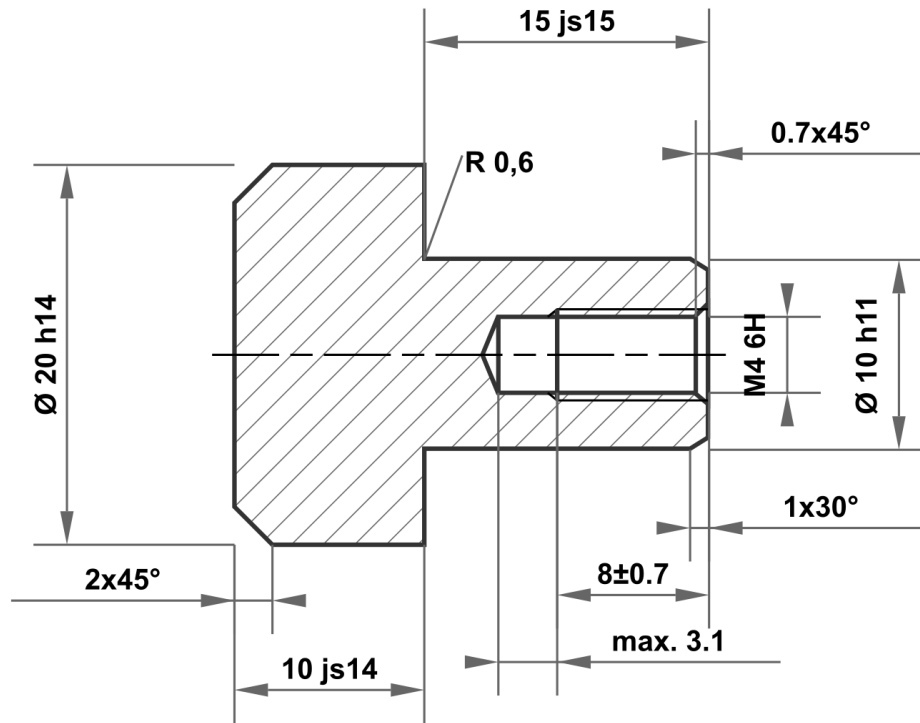



Ce dessin est la propriété exclusive de mbo Osswald GmbH & Co KG. La transmission, la duplication et la communication à des tiers (même sous forme d'extraits) sont interdites. En cas de non-respect, la responsabilité des dommages et intérêts est engagée.



15 js15	15.350 14.650
10 h11	10.000 9.910
20 h14	20.000 19.480
10 js14	10.180 9.820

Écart admissible pour les dimensions sans spécification de tolérance ISO 2768-m pour les dimensions linéaires et angulaires ISO 2768-0,6 pour la symétrie				Surface acier clair	Echelle	Poids
					Matériau 1.4305 (X8CrNiS18-9)	
				Date	Nom	
				Dessiné	14.10.2025	mboShop
				Contrôlé		
				Norme		
				Désignation		
				Écrou à douille		
				No de l'article		A4
				KT561760436842		
A	Plan créé	14.10.2025	eShop	 mbo Osswald GmbH & Co KG Steingasse 13 97900 Kuelsheim-Steinbach Allemagne		
Statut	Modifications	Date	Nom			
				Remplacement pour :		Remplacement par :