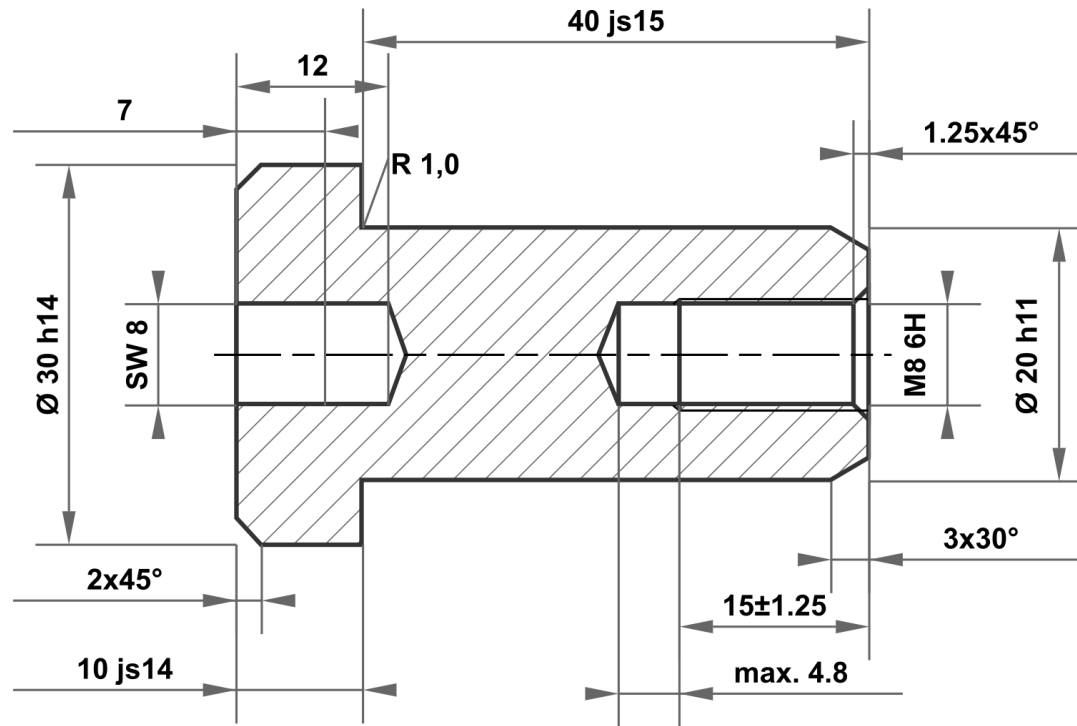


Il presente disegno è proprietà esclusiva di mbo Osswald GmbH & Co KG. È vietata la trasmissione, riproduzione e comunicazione a terzi (anche parziale). L'eventuale violazione comporta l'obbligo di risarcimento del danno.



40 js15	40.500 39.500
20 h11	20.000 19.870
30 h14	30.000 29.480
10 js14	10.180 9.820

Scostamenti ammessi per quota senza indicazione di tolleranza ISO 2768-m per quota lunga e angolare ISO 2768-0,6 per simmetria				Superficie elettrozincato bianco		Scala		Peso			
						Materiale 1.0715 / 1.0718 secondo DIN EN 10277					
				Data		Denominazione					
				Disegnato 24.09.2025		Dado a manicotto					
				Controllato							
				Norma							
						Articolo n					
						KT601758695798					
						A4					
A		Disegno creato		24.09.2025		eShop		Risarcimento per:		Risarcimento con:	
Stato		Modifiche		Data		Nome					

