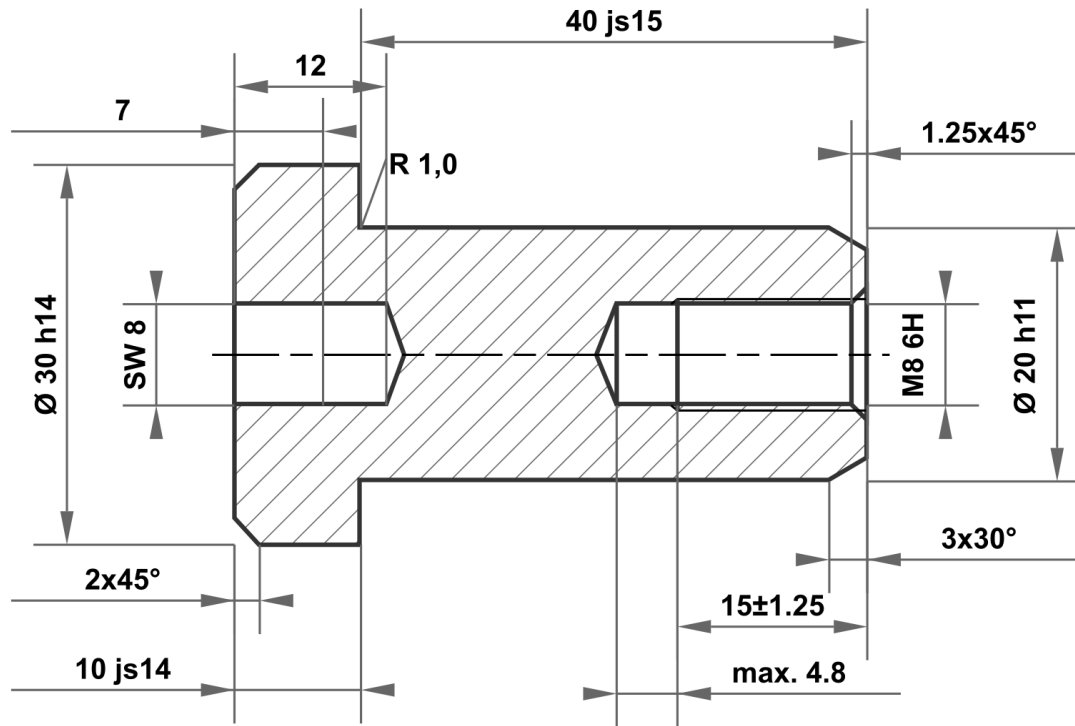


Diese Zeichnung ist alleiniges Eigentum der mbo Oßwald GmbH & Co KG. Weitergabe, Vervielfältigung und Mitteilung an Dritte (auch auszugsweise) ist untersagt. Bei Zuwiderhandlung besteht Schadensersatzpflicht.



40 js15	40.500 39.500
20 h11	20.000 19.870
30 h14	30.000 29.480
10 js14	10.180 9.820

Zulässige Abweichung für Maße ohne Toleranzangabe ISO 2768-m für Längen- und Winkelmaße ISO 2768-0,6 für Symmetrie				Oberfläche galv. verzinkt weiß		Maßstab		Gewicht	
						Werkstoff		1.0715 / 1.0718 nach DIN EN 10277	
				Datum		Name		Bezeichnung	
				Gezeichnet 24.09.2025		mboShop		Hülsenmutter	
				Kontrolliert					
				Norm					
								Artikel-Nr.	
								KT601758695798	
								A4	
A		Zeichnung erstellt		24.09.2025		eShop		Ersatz für:	
Status		Änderungen		Datum		Name		Ersatz durch:	

