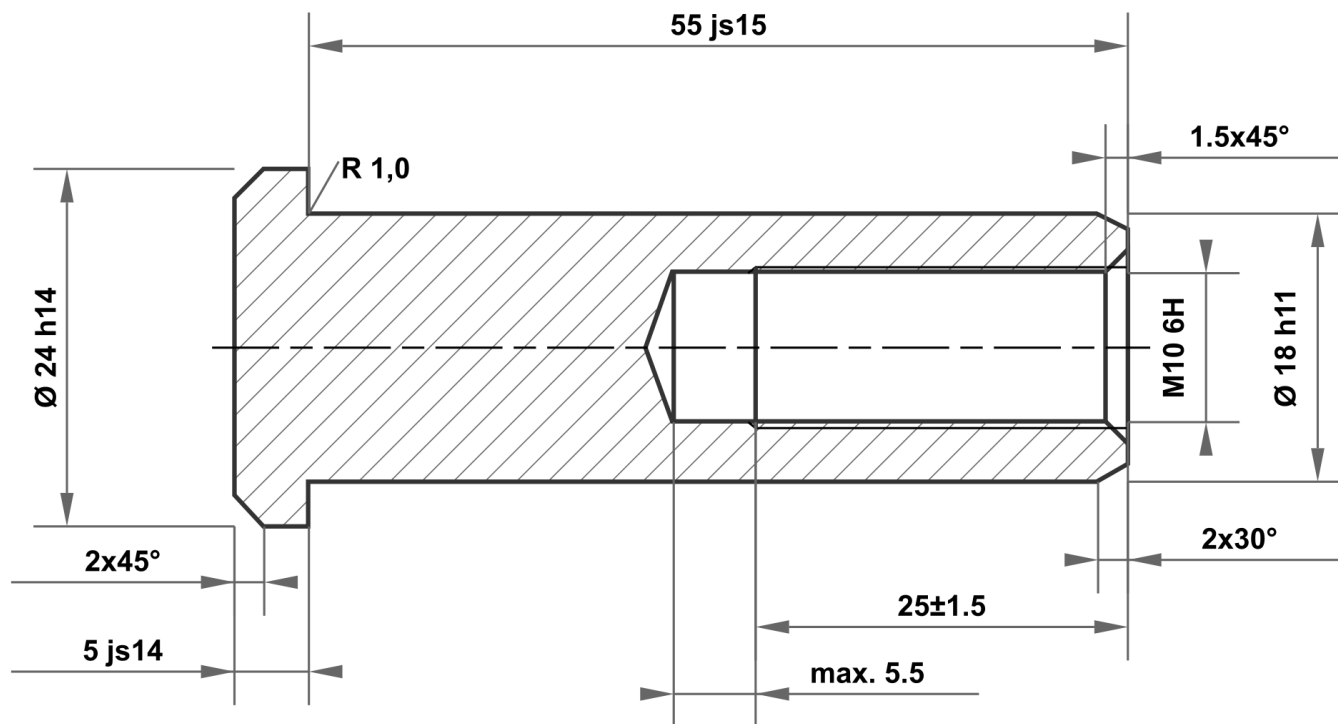



Ce dessin est la propriété exclusive de mbo Osswald GmbH & Co KG. La transmission, la duplication et la communication à des tiers (même sous forme d'extraits) sont interdites. En cas de non-respect, la responsabilité des dommages et intérêts est engagée.



55 js15	55.600 54.400
18 h11	18.000 17.890
24 h14	24.000 23.480
5 js14	5.150 4.850

Écart admissible pour les dimensions sans spécification de tolérance ISO 2768-m pour les dimensions linéaires et angulaires ISO 2768-0,6 pour la symétrie				Surface galvanisé blanc	Echelle	Poids
					Matériau 1.0715 / 1.0718 selon DIN EN 10277	
				Date	Nom	
				Dessiné	15.10.2025	mboShop
				Contrôlé		
				Norme		
				Désignation		
				Écrou à douille		
				No de l'article		A4
				KT601760521804		
A	Plan créé	15.10.2025	eShop	 mbo Osswald GmbH & Co KG Steingasse 13 97900 Kuelshelm-Steinbach Allemagne		
Statut	Modifications	Date	Nom			
				Remplacement pour :		Remplacement par :