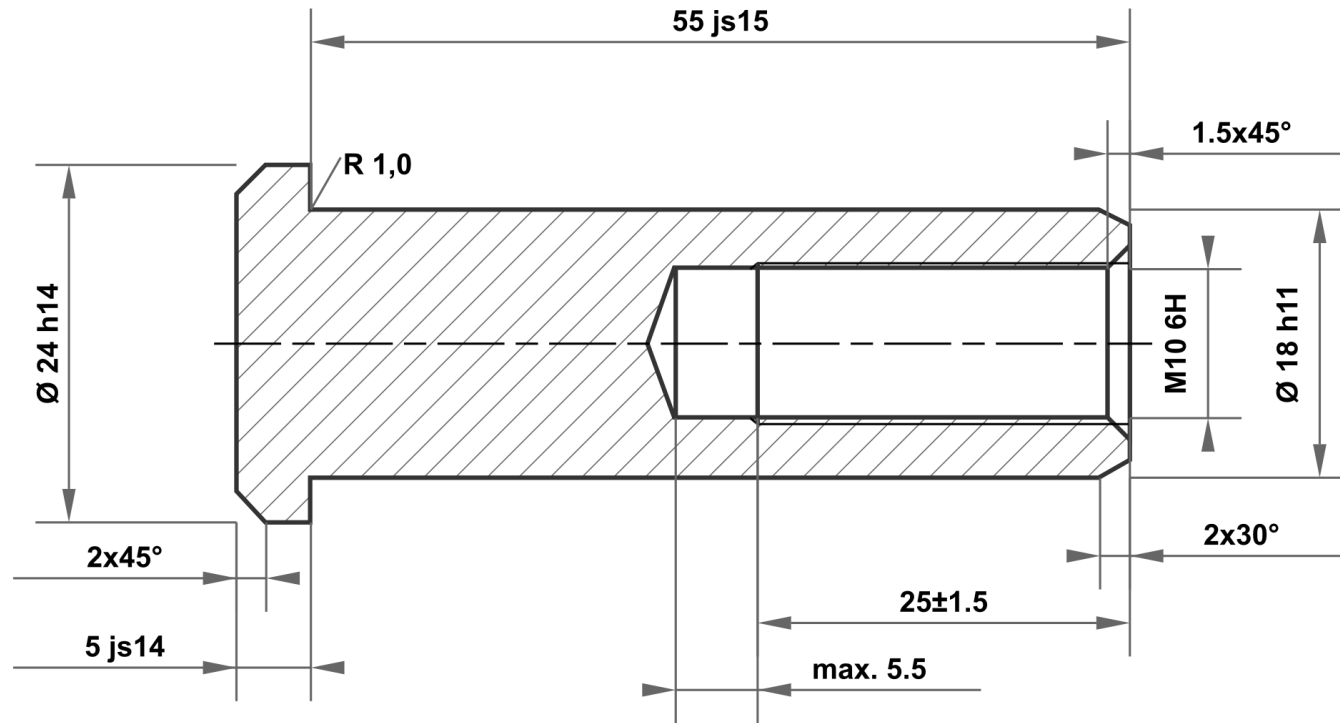


Il presente disegno è proprietà esclusiva di mbo Osswald GmbH & Co KG. È vietata la trasmissione, riproduzione e comunicazione a terzi (anche parziale). L'eventuale violazione comporta l'obbligo di risarcimento del danno.



55 js15	55.600 54.400
18 h11	18.000 17.890
24 h14	24.000 23.480
5 js14	5.150 4.850

Scostamenti ammessi per quota senza indicazione di tolleranza ISO 2768-m per quota lunga e angolare ISO 2768-0,6 per simmetria				Superficie elettrozincato bianco		Scala		Peso	
						Materiale		1.0715 / 1.0718 secondo DIN EN 10277	
				Data		Denominazione			
				Disegnato 15.10.2025		Dado a manicotto			
				Controllato					
				Norma					
						Articolo n			
						KT601760521804			
						A4			
A		Disegno creato		15.10.2025		eShop		mbo	
Stato		Modifiche		Data		Nome		Risarcimento per:	
								Risarcimento con:	

