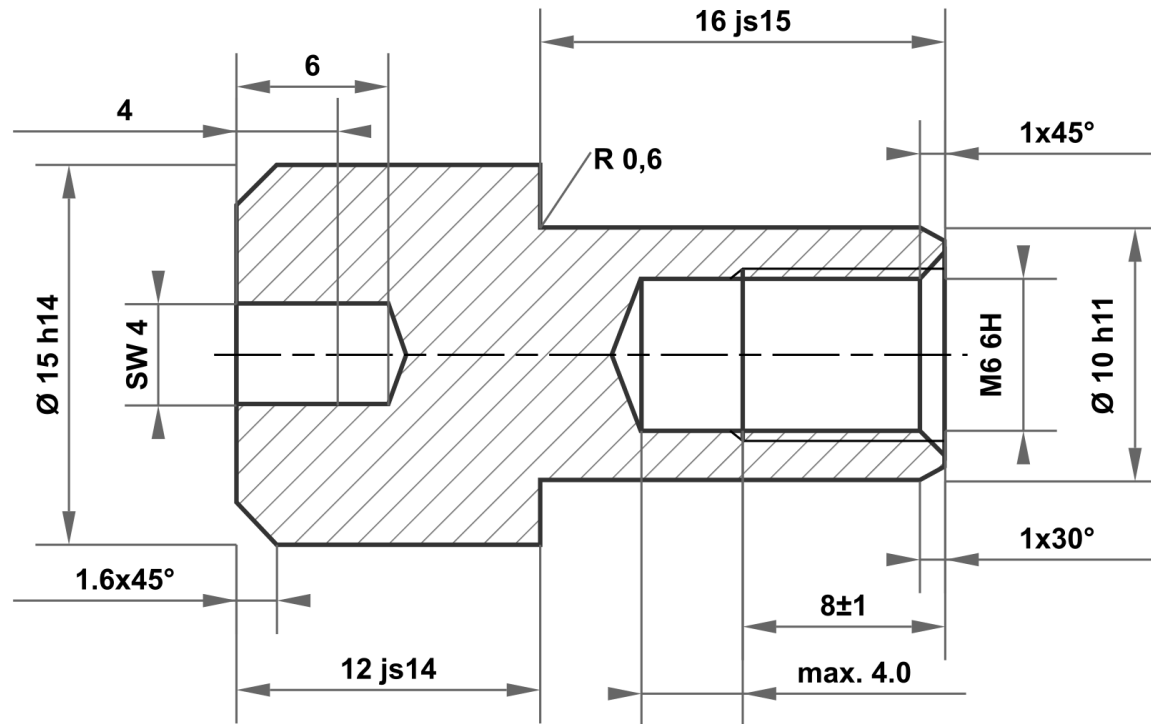


Este plano es propiedad exclusiva de la empresa mbo Osswald GmbH & Co KG. Está terminantemente prohibido divulgarlo, reproducirlo y transferirlo a terceros (incluso de forma parcial). Una posible infracción supondrá la obligación a indemnización por daños y perjuicios.



16 js15	16.350 15.650
10 h11	10.000 9.910
15 h14	15.000 14.570
12 js14	12.215 11.785

Desviación permitida para medidas sin indicación de la tolerancia ISO 2768-m para medidas de longitud y ángulo ISO 2768-0,6 para simetría				Superficie brillante	Escala	Peso
					Material	1.4404 (X2CrNiMo17-12-2)
				Fecha	Denominación	
			Dibujado	03.02.2026	mboShop	
			Controlado			
			Norma		Tuerca de casquillo	
				N° de artículo		
				KT601770101506		A4
A	Plano creado	03.02.2026	eShop			
Estado	Modificación	Fecha	Nombre	Sustituye a:		Sustituido por:

