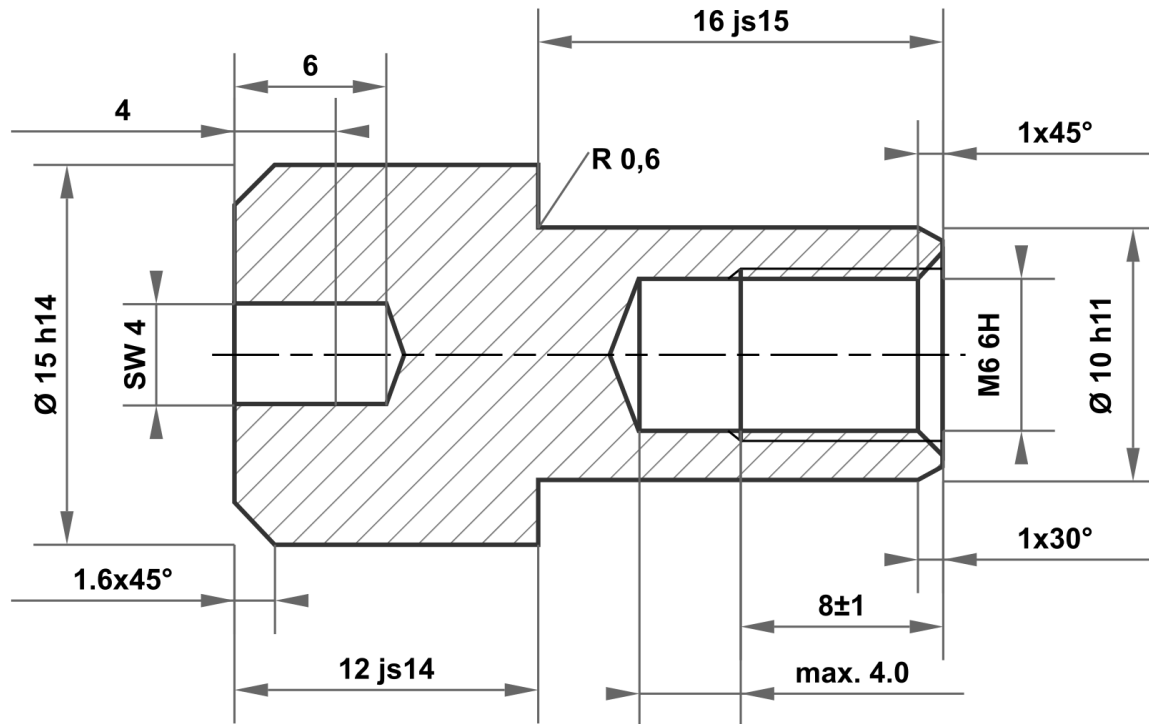


Ce dessin est la propriété exclusive de mbo Osswald GmbH & Co KG. La transmission, la duplication et la communication à des tiers (même sous forme d'extraits) sont interdites. En cas de non-respect, la responsabilité des dommages et intérêts est engagée.



16 js15	16.350 15.650
10 h11	10.000 9.910
15 h14	15.000 14.570
12 js14	12.215 11.785

Écart admissible pour les dimensions sans spécification de tolérance ISO 2768-m pour les dimensions linéaires et angulaires ISO 2768-0,6 pour la symétrie				Surface acier clair		Echelle		Poids			
						Matériau		1.4404 (X2CrNiMo17-12-2)			
				Date		Nom		Désignation			
				Dessiné 03.02.2026		mboShop		Écrou à douille			
				Contrôlé							
				Norme							
								No de l'article			
								KT601770101506			
								A4			
Statut		Modifications		Date		Nom		Remplacement pour :		Remplacement par :	

