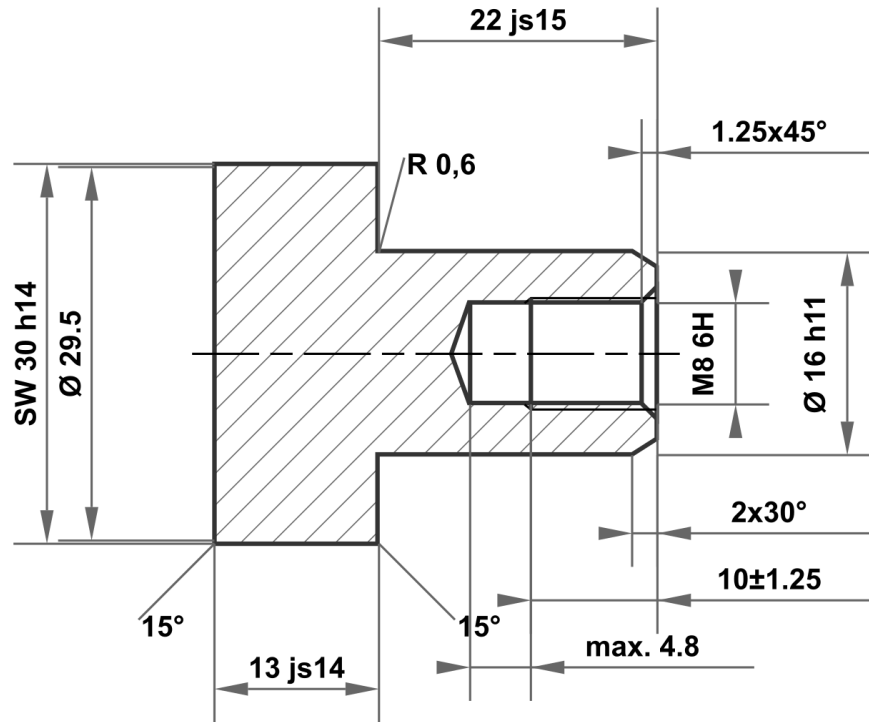
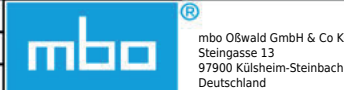


Diese Zeichnung ist alleiniges Eigentum der mbo Oßwald GmbH & Co KG. Weitergabe, Vervielfältigung und Mitteilung an Dritte (auch auszugsweise) ist untersagt. Bei Zuwiderhandlung besteht Schadensersatzpflicht.



22 js15	22.420 21.580
16 h11	16.000 15.890
30 h14	30.000 29.480
13 js14	13.215 12.785

Zulässige Abweichung für Maße ohne Toleranzangabe ISO 2768-m für Längen- und Winkelmaße ISO 2768-0,6 für Symmetrie				Oberfläche blank		Maßstab		Gewicht			
						Werkstoff 1.4305 (X8CrNiS18-9)					
				Datum		Name					
				Gezeichnet 24.11.2025		mboShop					
				Kontrolliert							
				Norm							
						Bezeichnung					
						Hülsmutter					
						Artikel-Nr.					
						KT61763977253					
						A4					
Status		Änderungen		Datum		Name		Ersatz für:		Ersatz durch:	
A		Zeichnung erstellt		24.11.2025		eShop					



mbo Oßwald GmbH & Co KG
Steingasse 13
97900 Kilsheim-Steinbach
Deutschland