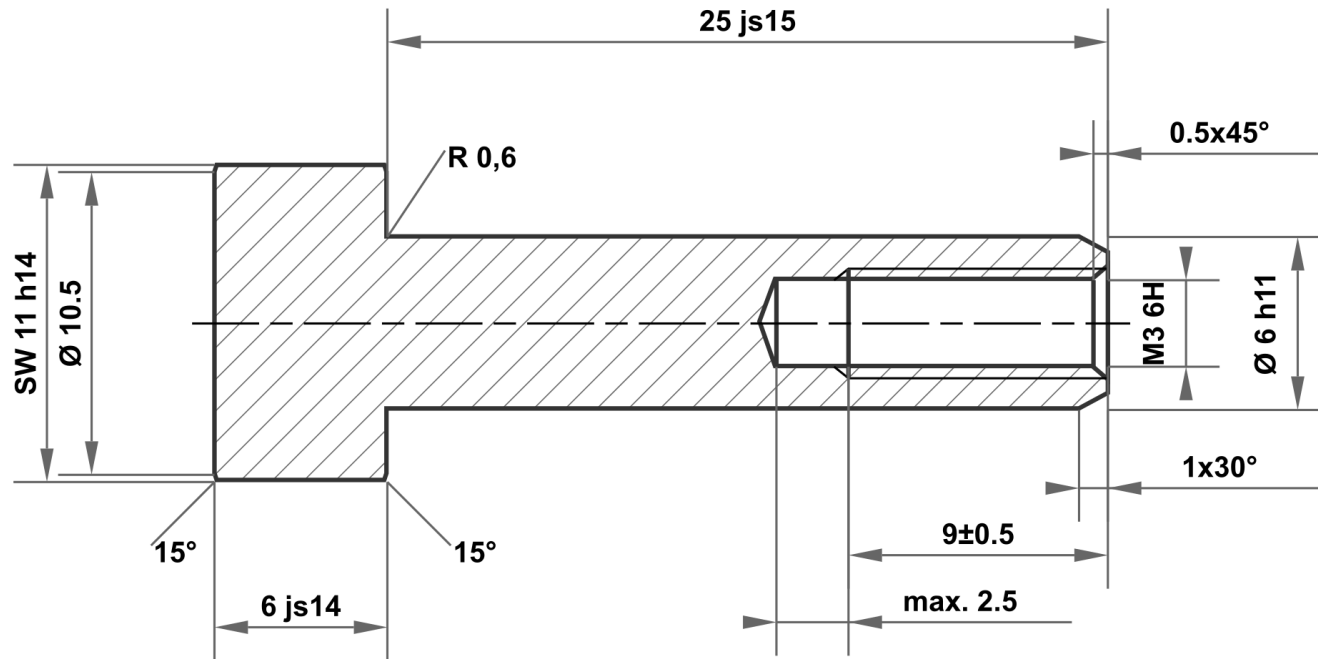


Este plano es propiedad exclusiva de la empresa mbo Osswald GmbH & Co KG. Está terminantemente prohibido divulgarlo, reproducirlo y transferirlo a terceros (incluso de forma parcial). Una posible infracción supondrá la obligación a indemnización por daños y perjuicios.



25 js15	25.420 24.580
6 h11	6.000 5.925
11 h14	11.000 10.570
6 js14	6.150 5.850

Desviación permitida para medidas sin indicación de la tolerancia ISO 2768-m para medidas de longitud y ángulo ISO 2768-0,6 para simetría				Superficie brillante	Escala	Peso
					Material	1.4305 (X8CrNiS18-9)
				Fecha	Denominación	
			Dibujado	20.01.2026	mboShop	
			Controlado			
			Norma		Tuerca de casquillo	
				N° de artículo		
				KT621768913642		A4
A	Plano creado	20.01.2026	eShop			
Estado	Modificación	Fecha	Nombre	Sustituye a:		Sustituido por:

