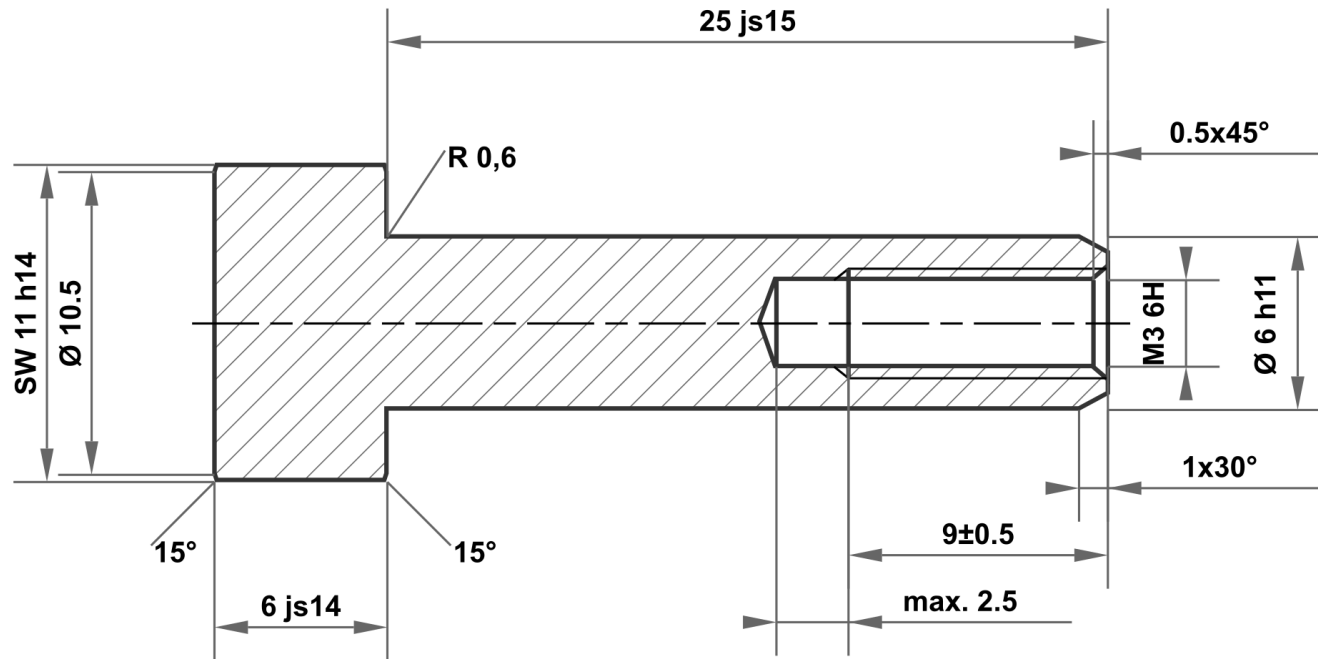



Il presente disegno è proprietà esclusiva di mbo Osswald GmbH & Co KG. È vietata la trasmissione, riproduzione e comunicazione a terzi (anche parziale). L'eventuale violazione comporta l'obbligo di risarcimento del danno.



25 js15	25.420 24.580
6 h11	6.000 5.925
11 h14	11.000 10.570
6 js14	6.150 5.850

Scostamenti ammessi per quota senza indicazione di tolleranza ISO 2768-m per quota lunga e angolare ISO 2768-0,6 per simmetria				Superficie lucida	Scala	Peso
					Materiale 1.4305 (X8CrNiS18-9)	
				Denominazione <b>Dado a manicotto</b>	Articolo n	
					KT621768913642	
					Risarcimento per:	
					Risarcimento con:	
				Data	Nome	
				Disegnato	20.01.2026	mboShop
				Controllato		
				Norma		
				 mbo Osswald GmbH & Co KG Steingasse 13 97900 Kuelshelm-Steinbach Germania		
A	Disegno creato	20.01.2026	eShop			
Stato	Modifiche	Data	Nome			A4