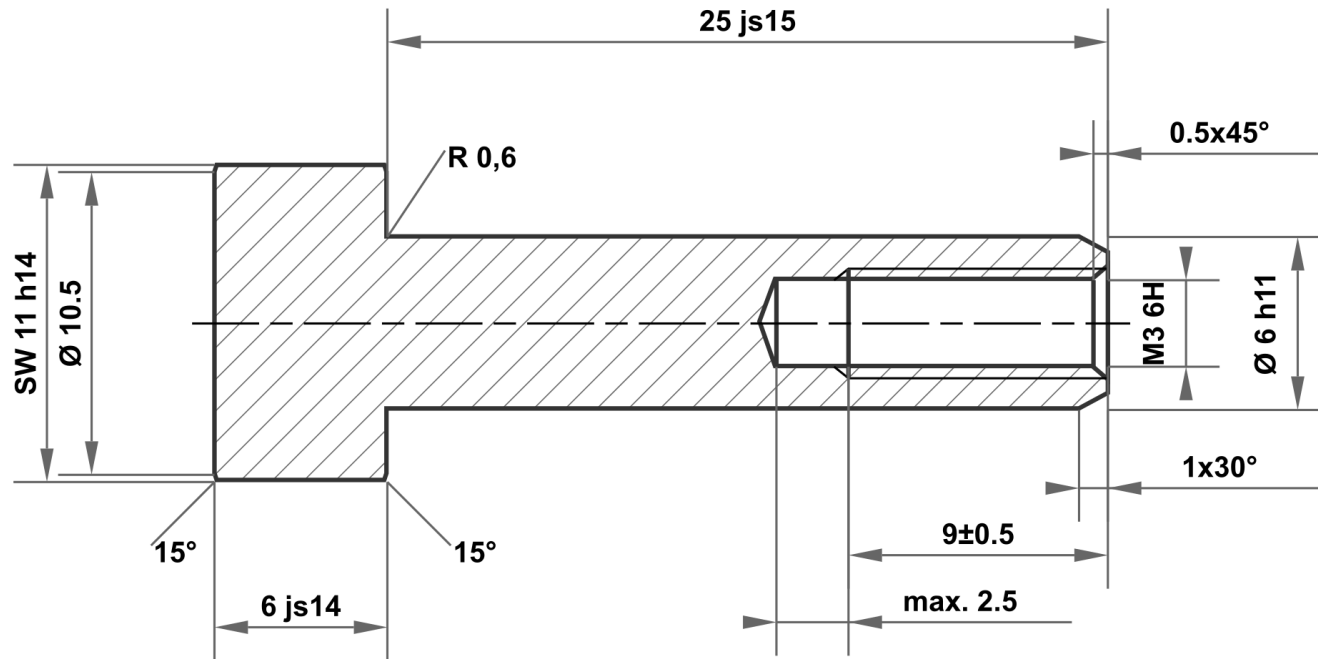


Diese Zeichnung ist alleiniges Eigentum der mbo Oßwald GmbH & Co KG. Weitergabe, Vervielfältigung und Mitteilung an Dritte (auch auszugsweise) ist untersagt. Bei Zuwiderhandlung besteht Schadensersatzpflicht.



25 js15	25.420 24.580
6 h11	6.000 5.925
11 h14	11.000 10.570
6 js14	6.150 5.850

Zulässige Abweichung für Maße ohne Toleranzangabe ISO 2768-m für Längen- und Winkelmaße ISO 2768-0,6 für Symmetrie				Oberfläche blank		Maßstab		Gewicht	
						Werkstoff 1.4305 (X8CrNiS18-9)			
				Datum		Name			
				Gezeichnet 20.01.2026		mboShop			
				Kontrolliert					
				Norm					
						Bezeichnung			
						Hülsmutter			
						Artikel-Nr.			
						KT621768913642			
						A4			
A		Zeichnung erstellt		20.01.2026		eShop		mbo	
Status		Änderungen		Datum		Name		Ersatz für:	
								Ersatz durch:	

