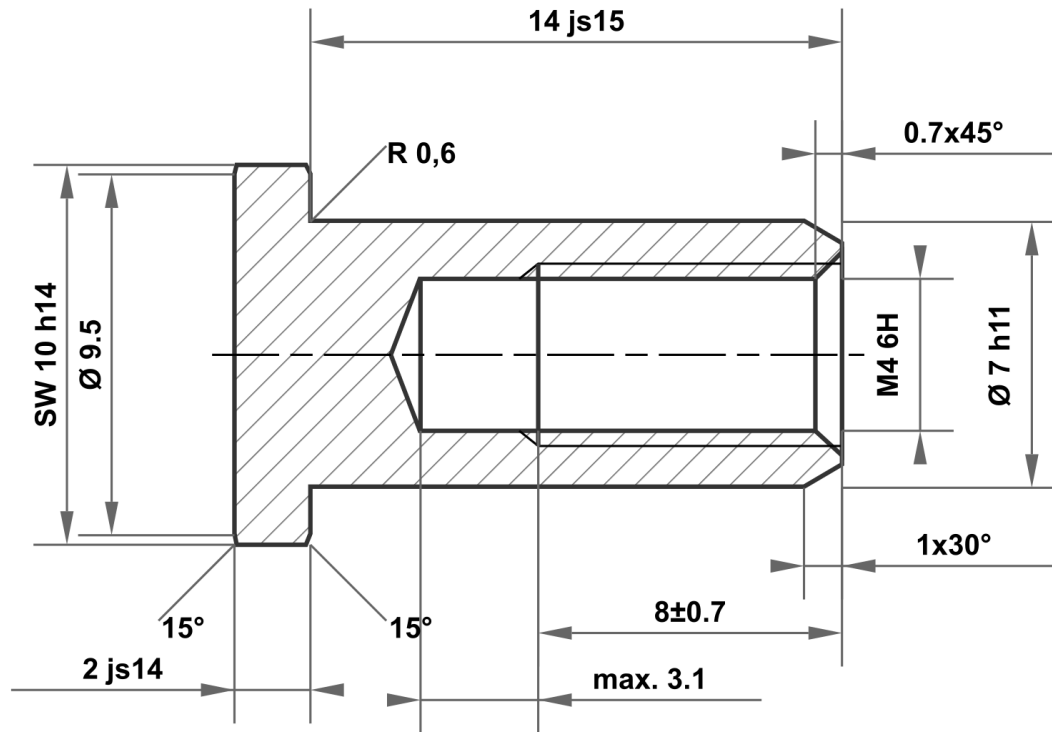



Il presente disegno è proprietà esclusiva di mbo Osswald GmbH & Co KG. È vietata la trasmissione, riproduzione e comunicazione a terzi (anche parziale). L'eventuale violazione comporta l'obbligo di risarcimento del danno.



14 js15	14.350 13.650
7 h11	7.000 6.910
10 h14	10.000 9.640
2 js14	2.125 1.875

Scostamenti ammessi per quota senza indicazione di tolleranza ISO 2768-m per quota lunga e angolare ISO 2768-0,6 per simmetria				Superficie lucida	Scala	Peso
					Materiale 1.4305 (X8CrNiS18-9)	
					Denominazione	
					Dado a manicotto	
					Articolo n	
				 mbo Osswald GmbH & Co KG Steingasse 13 97900 Kuelsheim-Steinbach Germania	KT641771304923	
A	Disegno creato	17.02.2026	eShop		A4	
Stato	Modifiche	Data	Nome	Risarcimento per:		Risarcimento con: