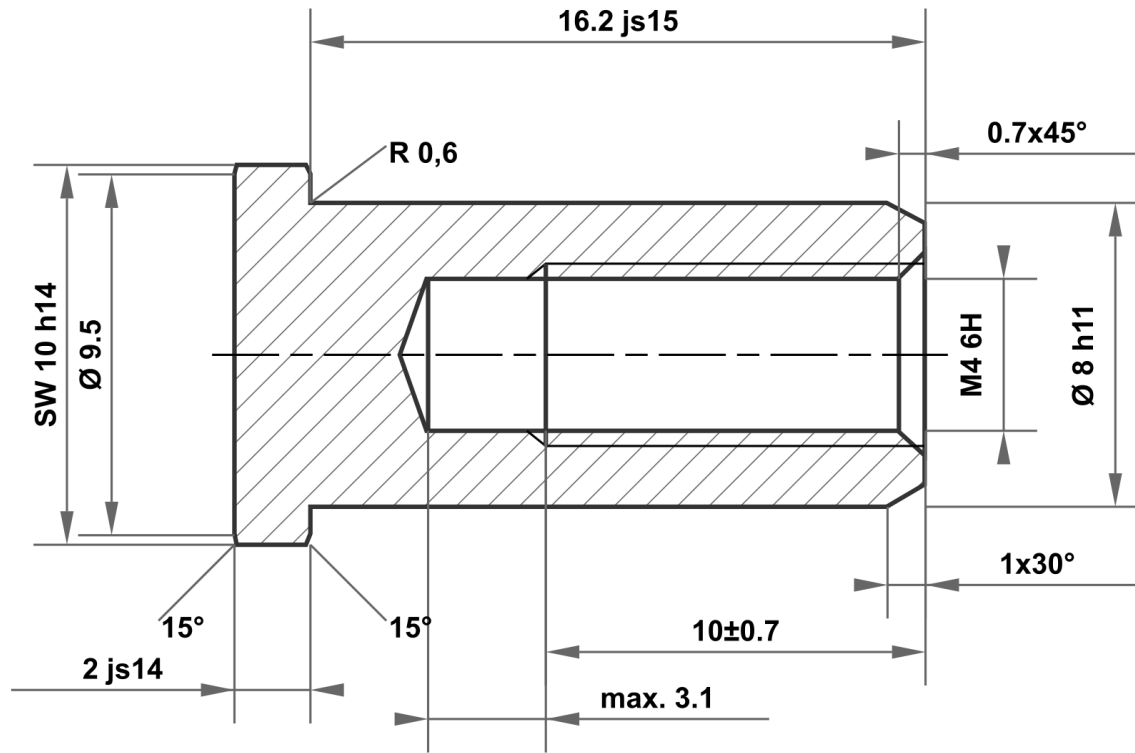


Este plano es propiedad exclusiva de la empresa mbo Osswald GmbH & Co KG. Está terminantemente prohibido divulgarlo, reproducirlo y transferirlo a terceros (incluso de forma parcial). Una posible infracción supondrá la obligación a indemnización por daños y perjuicios.



16.2 js15	16.550 15.850
8 h11	8.000 7.910
10 h14	10.000 9.640
2 js14	2.125 1.875

Desviación permitida para medidas sin indicación de la tolerancia ISO 2768-m para medidas de longitud y ángulo ISO 2768-0,6 para simetría				Superficie galvanizada blanca	Escala	Peso
					Material	1.0715 / 1.0718 según DIN EN 10277
				Fecha	Denominación	
				Dibujado	26.05.2025	mboShop
				Controlado		
				Norma		
				N° de artículo		
				KT661748262557		A4
A	Plano creado	26.05.2025	eShop			
Estado	Modificación	Fecha	Nombre	Sustituye a:		Sustituido por:

