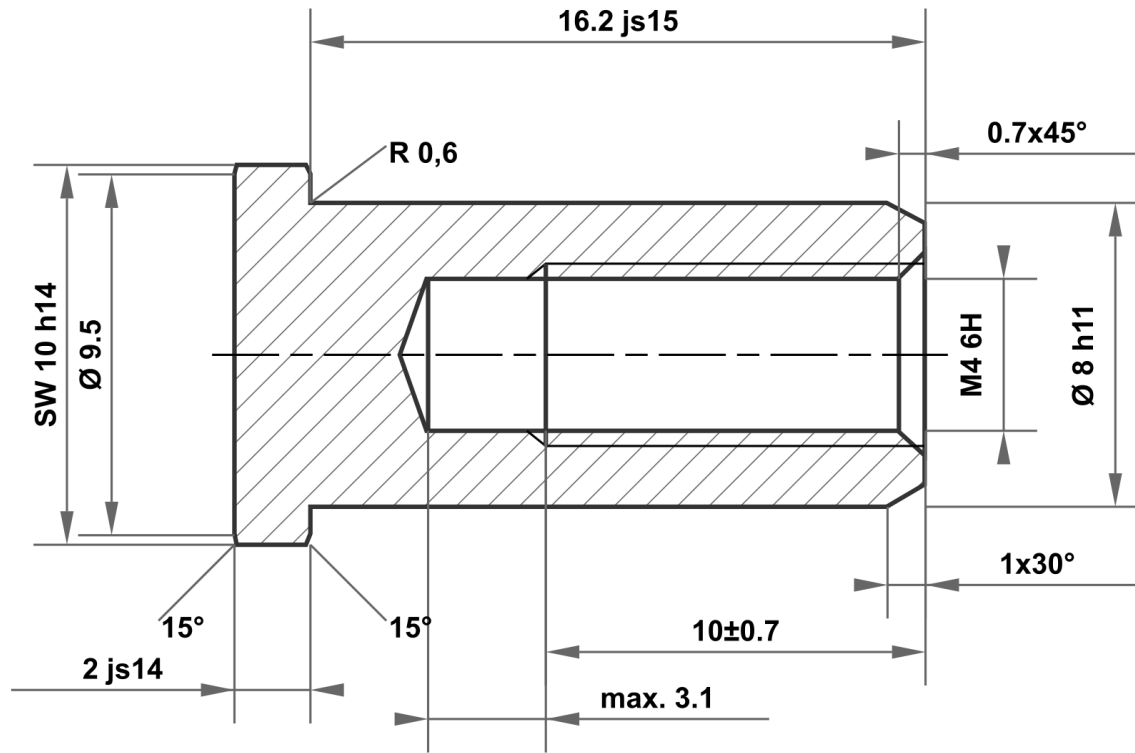



Ce dessin est la propriété exclusive de mbo Osswald GmbH & Co KG. La transmission, la duplication et la communication à des tiers (même sous forme d'extraits) sont interdites. En cas de non-respect, la responsabilité des dommages et intérêts est engagée.



16.2 js15	16.550 15.850
8 h11	8.000 7.910
10 h14	10.000 9.640
2 js14	2.125 1.875

Écart admissible pour les dimensions sans spécification de tolérance ISO 2768-m pour les dimensions linéaires et angulaires ISO 2768-0,6 pour la symétrie				Surface galvanisé blanc	Echelle	Poids
					Matériau	1.0715 / 1.0718 selon DIN EN 10277
				Date	Nom	
				Dessiné	26.05.2025	mboShop
				Contrôlé		
				Norme		
				Désignation		
				Écrou à douille		
				No de l'article		
				KT661748262557		A4
				Remplacement pour :		Remplacement par :
A	Plan créé	26.05.2025	eShop	 <small>mbo Osswald GmbH &amp; Co KG Steingasse 13 97900 Kuelshelm-Steinbach Allemagne</small>		
Statut	Modifications	Date	Nom			