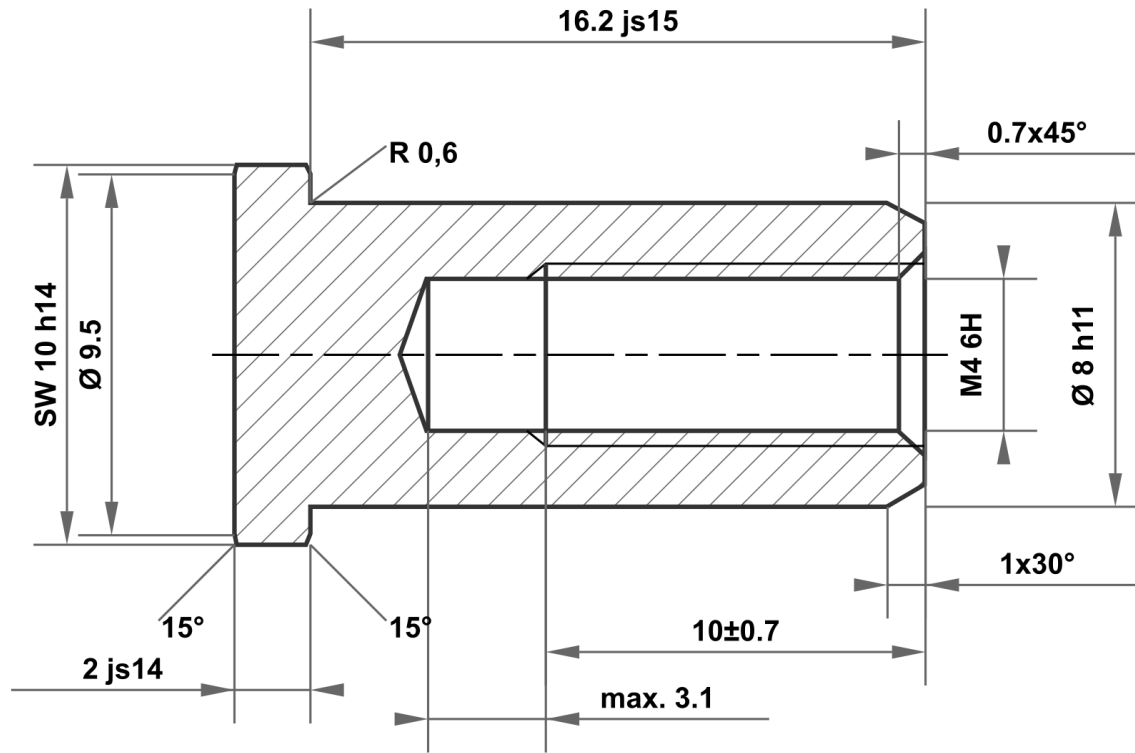


Il presente disegno è proprietà esclusiva di mbo Osswald GmbH & Co KG. È vietata la trasmissione, riproduzione e comunicazione a terzi (anche parziale). L'eventuale violazione comporta l'obbligo di risarcimento del danno.



16.2 js15	16.550 15.850
8 h11	8.000 7.910
10 h14	10.000 9.640
2 js14	2.125 1.875

Scostamenti ammessi per quota senza indicazione di tolleranza ISO 2768-m per quota lunga e angolare ISO 2768-0,6 per simmetria				Superficie elettrozincato bianco		Scala		Peso	
						Materiale		1.0715 / 1.0718 secondo DIN EN 10277	
				Data		Denominazione			
				Disegnato 26.05.2025		Dado a manicotto			
				Controllato					
				Norma					
						Articolo n			
						KT661748262557			
						Risarcimento per:		Risarcimento con:	
								A4	

