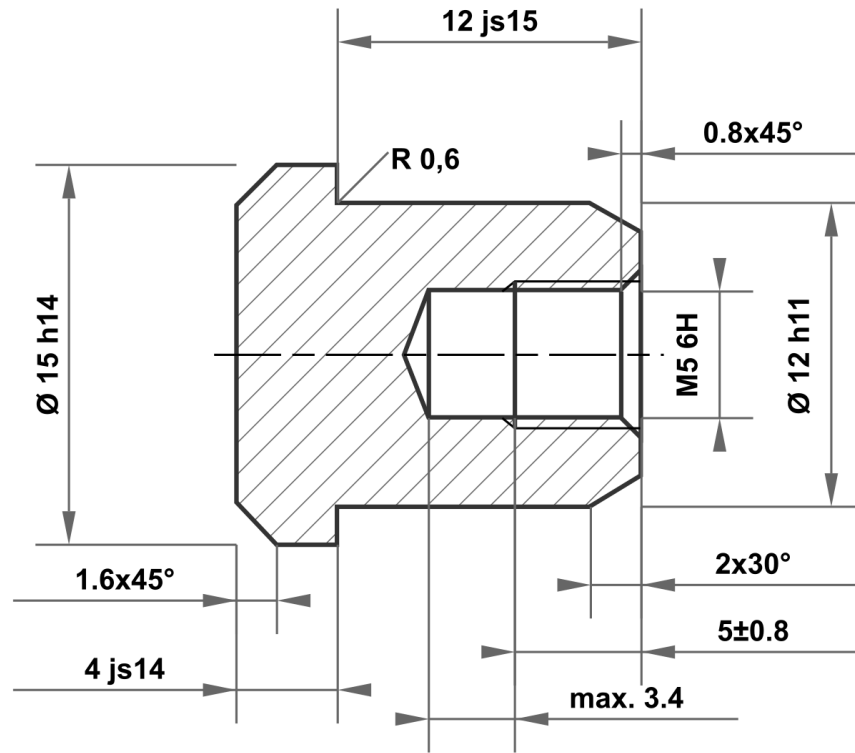


Este plano es propiedad exclusiva de la empresa mbo Osswald GmbH & Co KG. Está terminantemente prohibido divulgarlo, reproducirlo y transferirlo a terceros (incluso de forma parcial). Una posible infracción supondrá la obligación a indemnización por daños y perjuicios.



12 js15	12.350 11.650
12 h11	12.000 11.890
15 h14	15.000 14.570
4 js14	4.150 3.850

Desviación permitida para medidas sin indicación de la tolerancia ISO 2768-m para medidas de longitud y ángulo ISO 2768-0,6 para simetría				Superficie brillante	Escala	Peso
					Material	1.4301 (X5CrNi18-10)
				Fecha	Denominación	
			Dibujado	15.10.2025	mboShop	
			Controlado			
			Norma		Tuerca de casquillo	
				N° de artículo		
				KT661760515923		A4
A	Plano creado	15.10.2025	eShop			
Estado	Modificación	Fecha	Nombre	Sustituye a:		Sustituido por:

