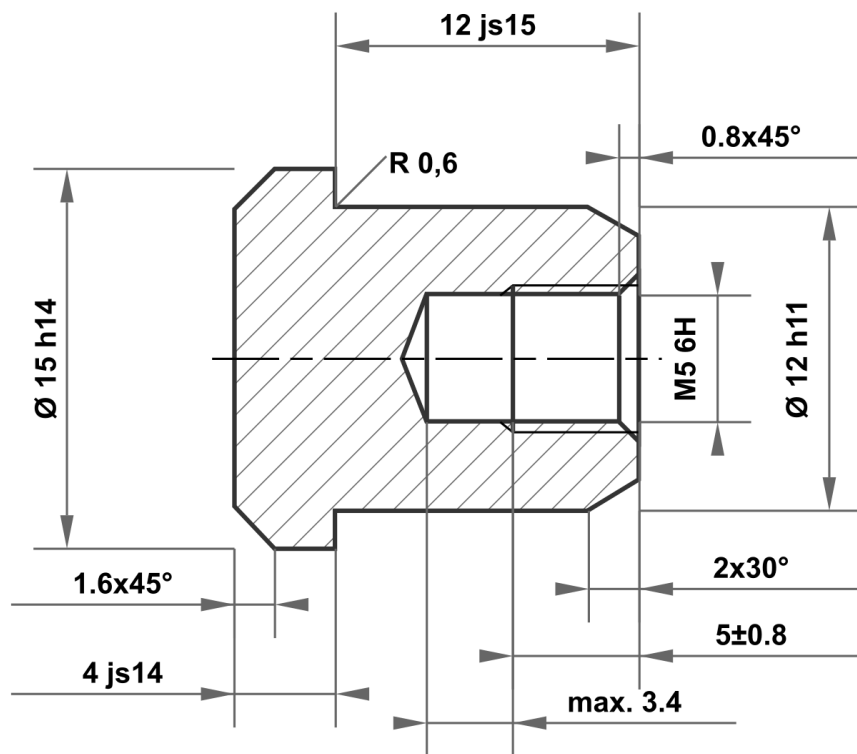



Ce dessin est la propriété exclusive de mbo Osswald GmbH & Co KG. La transmission, la duplication et la communication à des tiers (même sous forme d'extraits) sont interdites. En cas de non-respect, la responsabilité des dommages et intérêts est engagée.



|         |                  |
|---------|------------------|
| 12 js15 | 12.350<br>11.650 |
| 12 h11  | 12.000<br>11.890 |
| 15 h14  | 15.000<br>14.570 |
| 4 js14  | 4.150<br>3.850   |

|                                                                                                                                                                 |  |               |  |                                                                                                                                                                           |          |                            |                      |                                       |                |
|-----------------------------------------------------------------------------------------------------------------------------------------------------------------|--|---------------|--|---------------------------------------------------------------------------------------------------------------------------------------------------------------------------|----------|----------------------------|----------------------|---------------------------------------|----------------|
| Écart admissible pour les dimensions sans spécification de tolérance<br>ISO 2768-m pour les dimensions linéaires et angulaires<br>ISO 2768-0,6 pour la symétrie |  |               |  | Surface<br>acier clair                                                                                                                                                    | Echelle  |                            | Poids                |                                       |                |
|                                                                                                                                                                 |  |               |  |                                                                                                                                                                           | Matériau |                            | 1.4301 (X5CrNi18-10) |                                       |                |
|                                                                                                                                                                 |  |               |  | Date                                                                                                                                                                      |          | Nom                        |                      | Désignation<br><b>Écrou à douille</b> |                |
|                                                                                                                                                                 |  |               |  | Dessiné 15.10.2025                                                                                                                                                        |          | mboShop                    |                      |                                       |                |
|                                                                                                                                                                 |  |               |  | Contrôlé                                                                                                                                                                  |          |                            |                      |                                       |                |
|                                                                                                                                                                 |  |               |  | Norme                                                                                                                                                                     |          |                            |                      |                                       |                |
|                                                                                                                                                                 |  |               |  |  mbo Osswald GmbH & Co KG<br>Steingasse 13<br>97900 Kuelsheim-Steinbach<br>Allemagne |          | No de l'article            |                      | A4                                    |                |
| A                                                                                                                                                               |  |               |  |                                                                                                                                                                           |          | Plan créé 15.10.2025 eShop |                      |                                       | KT661760515923 |
| Statut                                                                                                                                                          |  | Modifications |  | Date                                                                                                                                                                      |          | Nom                        |                      | Remplacement pour :                   |                |
|                                                                                                                                                                 |  |               |  |                                                                                                                                                                           |          |                            |                      | Remplacement par :                    |                |