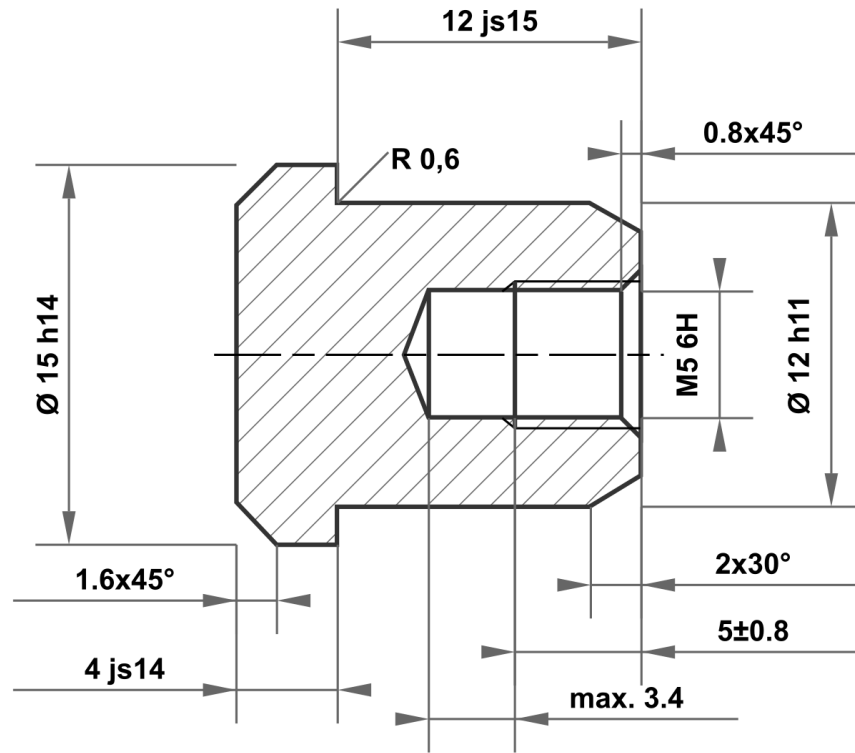



Il presente disegno è proprietà esclusiva di mbo Osswald GmbH & Co KG. È vietata la trasmissione, riproduzione e comunicazione a terzi (anche parziale). L'eventuale violazione comporta l'obbligo di risarcimento del danno.



12 js15	12.350 11.650
12 h11	12.000 11.890
15 h14	15.000 14.570
4 js14	4.150 3.850

Scostamenti ammessi per quota senza indicazione di tolleranza ISO 2768-m per quota lunga e angolare ISO 2768-0,6 per simmetria				Superficie lucida	Scala	Peso
					Materiale 1.4301 (X5CrNi18-10)	
				Data	Denominazione	
					Dado a manicotto	
				Norma	Articolo n	
					KT661760515923	
A	Disegno creato	15.10.2025	eShop	 mbo Osswald GmbH & Co KG Steingasse 13 97900 Kuelsheim-Steinbach Germania	A4	
Stato	Modifiche	Data	Nome		Risarcimento per:	Risarcimento con: