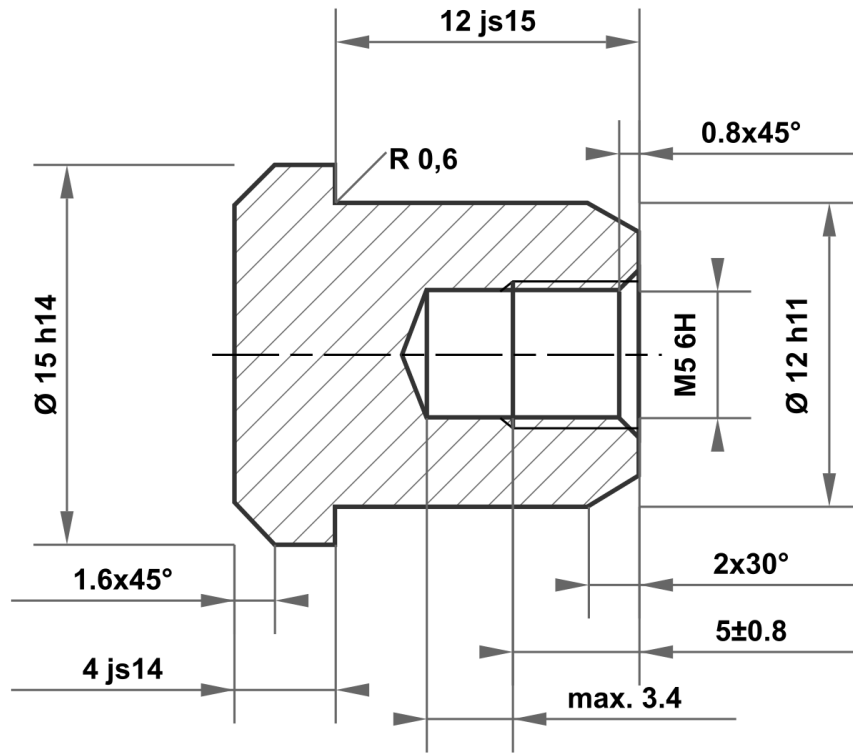


Diese Zeichnung ist alleiniges Eigentum der mbo Oßwald GmbH & Co KG. Weitergabe, Vervielfältigung und Mitteilung an Dritte (auch auszugsweise) ist untersagt. Bei Zuwiderhandlung besteht Schadensersatzpflicht.



12 js15	12.350 11.650
12 h11	12.000 11.890
15 h14	15.000 14.570
4 js14	4.150 3.850

Zulässige Abweichung für Maße ohne Toleranzangabe ISO 2768-m für Längen- und Winkelmaße ISO 2768-0,6 für Symmetrie				Oberfläche blank		Maßstab		Gewicht			
						Werkstoff		1.4301 (X5CrNi18-10)			
				Datum		Name		Bezeichnung <b>Hülsenmutter</b>			
				Gezeichnet		15.10.2025				mboShop	
				Kontrolliert							
				Norm							
								Artikel-Nr.			
								KT661760515923			
								A4			
Status		Änderungen		Datum		Name		Ersatz für:		Ersatz durch:	

