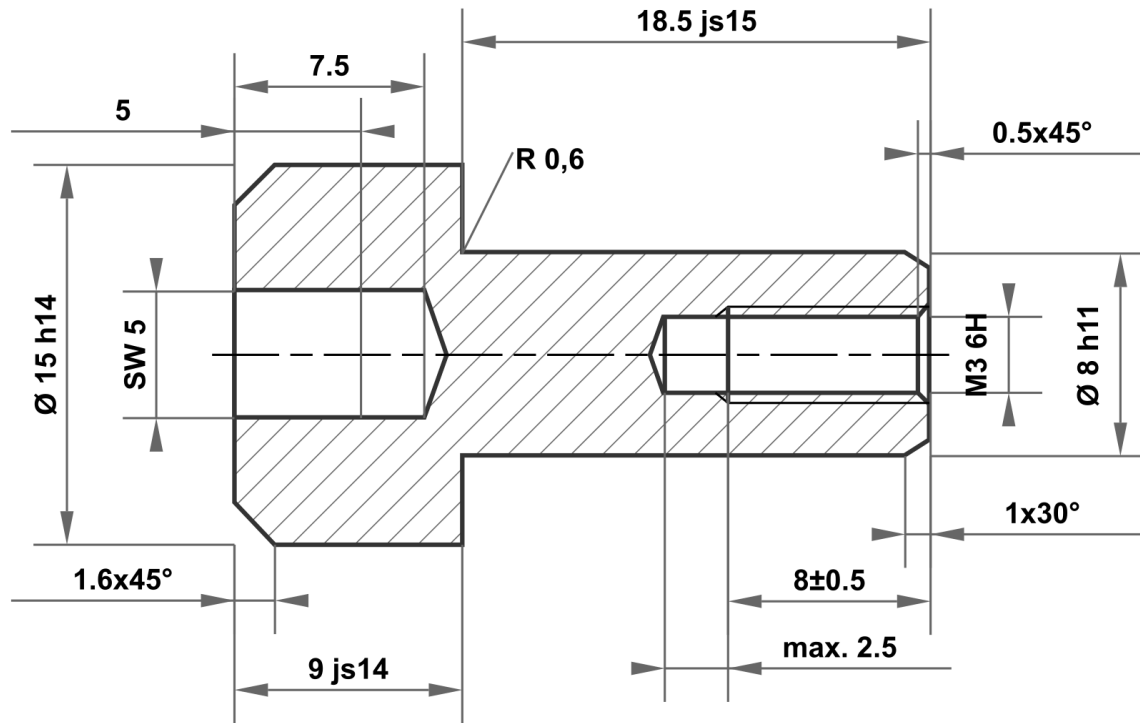


Ce dessin est la propriété exclusive de mbo Osswald GmbH & Co KG. La transmission, la duplication et la communication à des tiers (même sous forme d'extraits) sont interdites. En cas de non-respect, la responsabilité des dommages et intérêts est engagée.



18.5 js15	18.920 18.080
8 h11	8.000 7.910
15 h14	15.000 14.570
9 js14	9.180 8.820

Écart admissible pour les dimensions sans spécification de tolérance ISO 2768-m pour les dimensions linéaires et angulaires ISO 2768-0,6 pour la symétrie				Surface galvanisé blanc		Echelle		Poids	
						Matériau		1.0715 / 1.0718 selon DIN EN 10277	
				Date		Nom		Désignation	
				Dessiné 18.07.2025		mboShop		Écrou à douille	
				Contrôlé					
				Norme					
								No de l'article	
								KT681752837688	
								A4	
Statut				Modifications		Date		Nom	
								Remplacement pour :	
								Remplacement par :	

