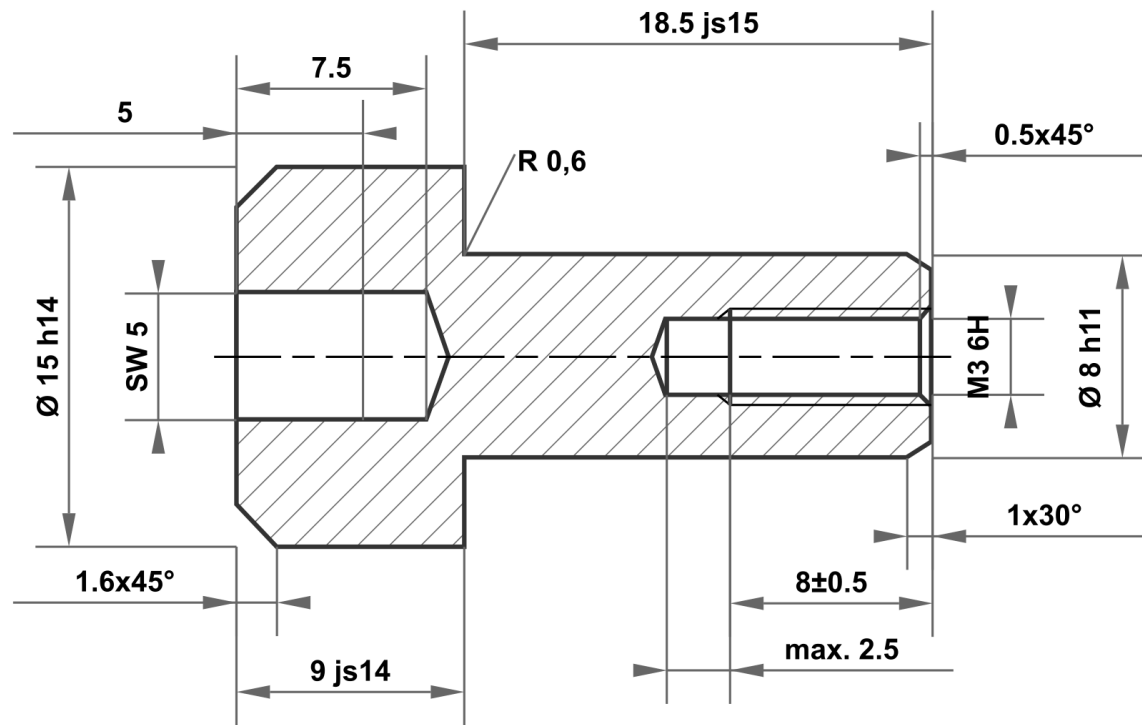


Il presente disegno è proprietà esclusiva di mbo Osswald GmbH & Co KG. È vietata la trasmissione, riproduzione e comunicazione a terzi (anche parziale). L'eventuale violazione comporta l'obbligo di risarcimento del danno.



18.5 js15	18.920 18.080
8 h11	8.000 7.910
15 h14	15.000 14.570
9 js14	9.180 8.820

Scostamenti ammessi per quota senza indicazione di tolleranza ISO 2768-m per quota lunga e angolare ISO 2768-0,6 per simmetria				Superficie elettrozincato bianco	Scala	Peso
					Materiale 1.0715 / 1.0718 secondo DIN EN 10277	
				Data	Denominazione	
					Dado a manicotto	
					Articolo n	
				 mbo Osswald GmbH & Co KG Steingasse 13 97900 Kuelshelm-Steinbach Germania	KT681752837688	
A	Disegno creato	18.07.2025	eShop		A4	
Stato	Modifiche	Data	Nome	Risarcimento per:		Risarcimento con: