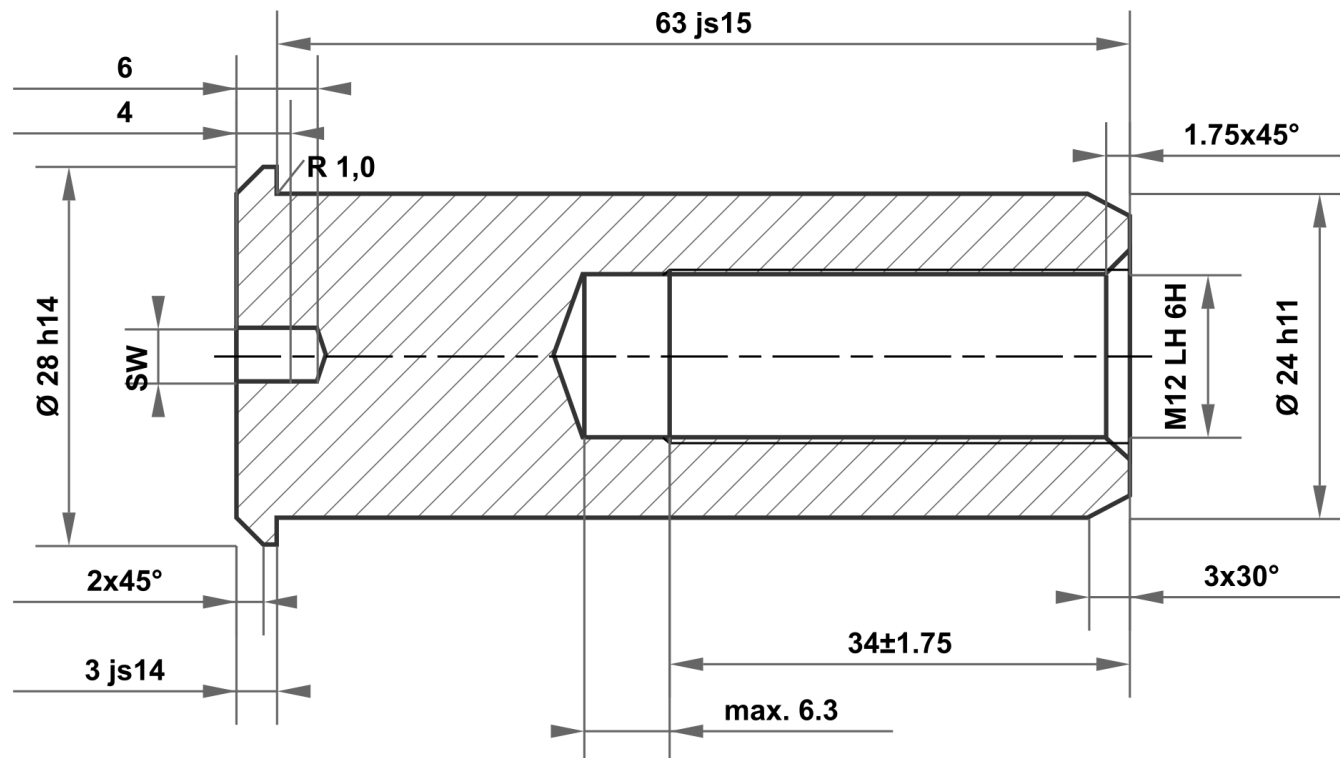


Este plano es propiedad exclusiva de la empresa mbo Osswald GmbH & Co KG. Está terminantemente prohibido divulgarlo, reproducirlo y transferirlo a terceros (incluso de forma parcial). Una posible infracción supondrá la obligación a indemnización por daños y perjuicios.



63 js15	63.600 62.400
24 h11	24.000 23.870
28 h14	28.000 27.480
3 js14	3.125 2.875

Desviación permitida para medidas sin indicación de la tolerancia ISO 2768-m para medidas de longitud y ángulo ISO 2768-0,6 para simetría				Superficie brillante	Escala	Peso
					Material 1.4305 (X8CrNiS18-9)	
				Fecha	Denominación	
				Dibujado	Tuerca de casquillo	
				Controlado		
				Norma		
				N° de artículo		
				KT711753352646		A4
A	Plano creado	24.07.2025	eShop			
Estado	Modificación	Fecha	Nombre	Sustituye a:		Sustituido por:

