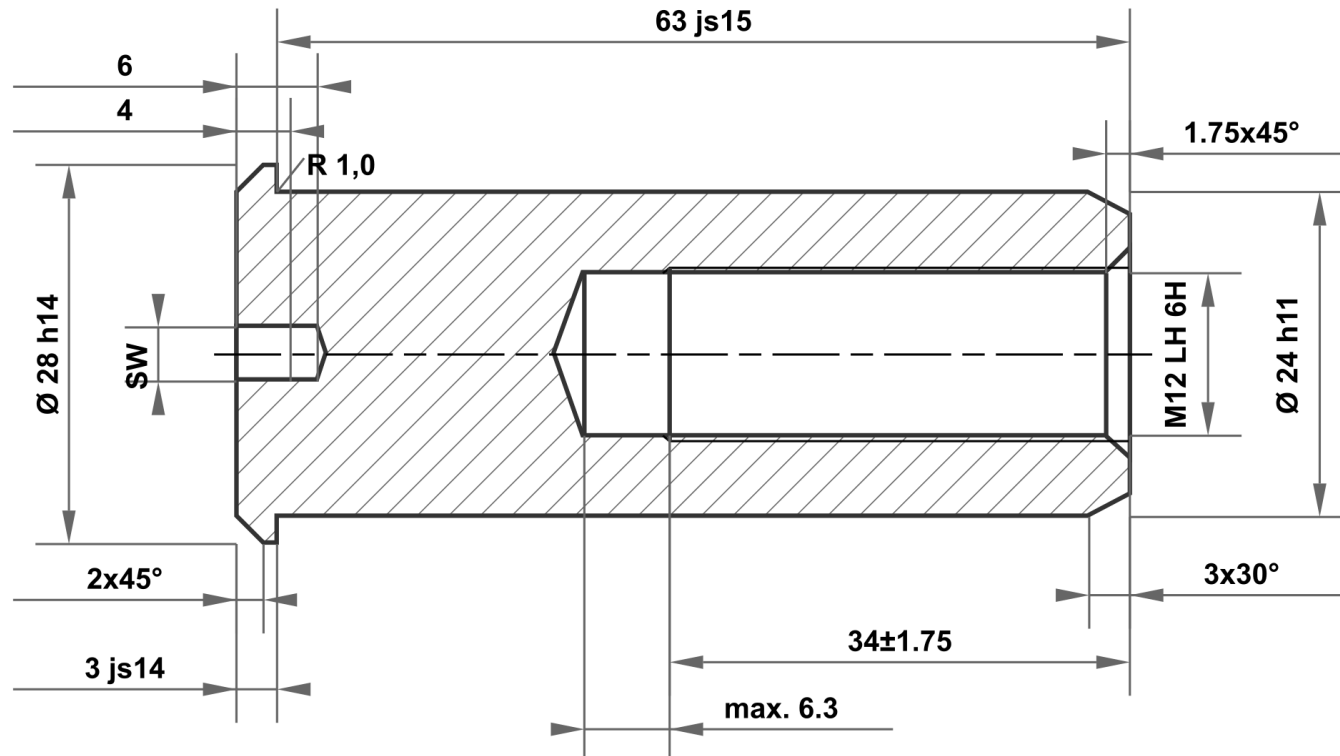


Il presente disegno è proprietà esclusiva di mbo Osswald GmbH & Co KG. È vietata la trasmissione, riproduzione e comunicazione a terzi (anche parziale). L'eventuale violazione comporta l'obbligo di risarcimento del danno.



63 js15	63.600 62.400
24 h11	24.000 23.870
28 h14	28.000 27.480
3 js14	3.125 2.875

Scostamenti ammessi per quota senza indicazione di tolleranza ISO 2768-m per quota lunga e angolare ISO 2768-0,6 per simmetria				Superficie lucida	Scala	Peso
					Materiale 1.4305 (X8CrNiS18-9)	
				Denominazione <b>Dado a manicotto</b>	Articolo n	
					<b>KT711753352646</b>	
				 mbo Osswald GmbH & Co KG Steingasse 13 97900 Kuelsheim-Steinbach Germania	Risarcimento per:	
					Risarcimento con:	
A	Disegno creato	24.07.2025	eShop	A4		
Stato	Modifiche	Data	Nome			