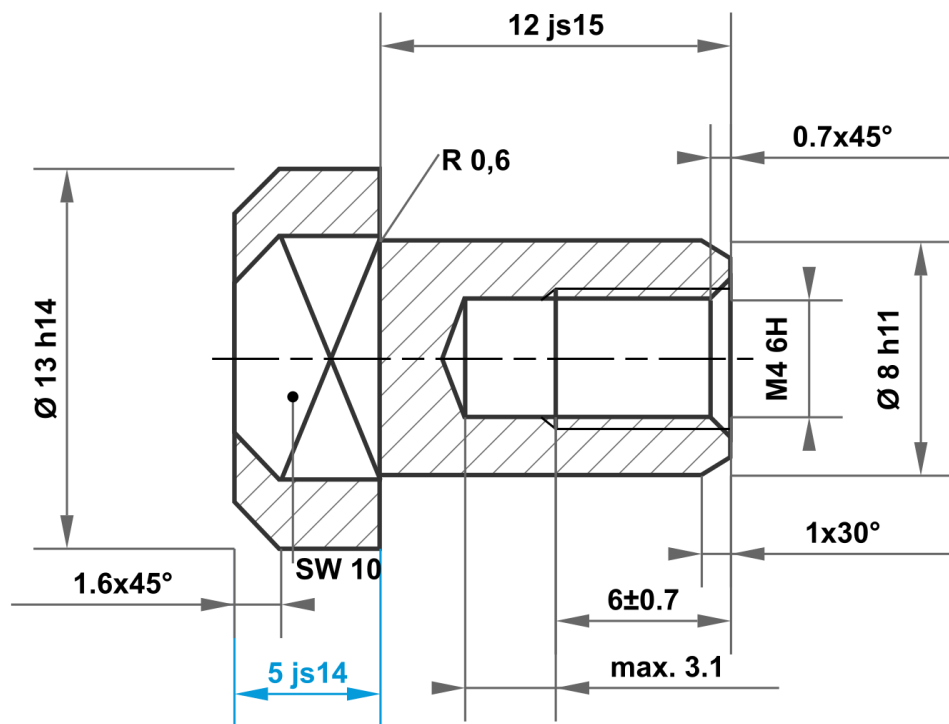



Ce dessin est la propriété exclusive de mbo Osswald GmbH & Co KG. La transmission, la duplication et la communication à des tiers (même sous forme d'extraits) sont interdites. En cas de non-respect, la responsabilité des dommages et intérêts est engagée.



12 js15	12.350 11.650
8 h11	8.000 7.910
13 h14	13.000 12.570
5 js14	5.150 4.850

Écart admissible pour les dimensions sans spécification de tolérance ISO 2768-m pour les dimensions linéaires et angulaires ISO 2768-0,6 pour la symétrie				Surface acier clair	Echelle		Poids
					Matériau		1.4305 (X8CrNiS18-9)
				Date	Nom	Désignation	
				Dessiné	04.08.2025	mboShop	
				Contrôlé			
				Norme			
				 mbo Osswald GmbH & Co KG Steingasse 13 97900 Kuelshelm-Steinbach Allemagne		No de l'article	
						KT71754287569	
A	Plan créé	04.08.2025	eShop			A4	
Statut	Modifications	Date	Nom	Remplacement pour :		Remplacement par :	