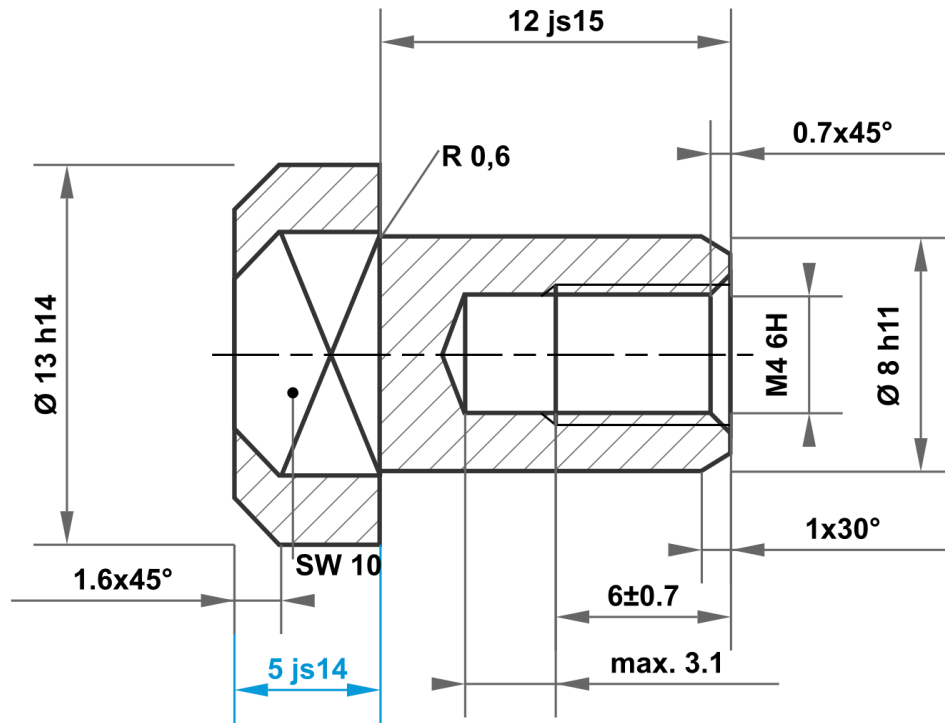



Il presente disegno è proprietà esclusiva di mbo Osswald GmbH & Co KG. È vietata la trasmissione, riproduzione e comunicazione a terzi (anche parziale). L'eventuale violazione comporta l'obbligo di risarcimento del danno.



|         |                  |
|---------|------------------|
| 12 js15 | 12.350<br>11.650 |
| 8 h11   | 8.000<br>7.910   |
| 13 h14  | 13.000<br>12.570 |
| 5 js14  | 5.150<br>4.850   |

|  |                |            |       |  |                                |                   |
|--|----------------|------------|-------|--|--------------------------------|-------------------|
| Scostamenti ammessi per quota senza indicazione di tolleranza<br>ISO 2768-m per quota lunga e angolare<br>ISO 2768-0,6 per simmetria |                |            |       | Superficie<br>lucida   | Scala                          | Peso              |
|  |                |            |       |  | Materiale 1.4305 (X8CrNiS18-9) |                   |
|  |                |            |       |  | Denominazione                  |                   |
|  |                |            |       |  | Dado a manicotto               |                   |
|  |                |            |       |  | Articolo n                     |                   |
|  |                |            |       |  mbo Osswald GmbH & Co KG<br>Steingasse 13<br>97900 Kuelsheim-Steinbach<br>Germania | KT71754287569                  |                   |
| A  | Disegno creato | 04.08.2025 | eShop |  | A4                             |                   |
| Stato  | Modifiche      | Data       | Nome  | Risarcimento per:  |                                | Risarcimento con: |