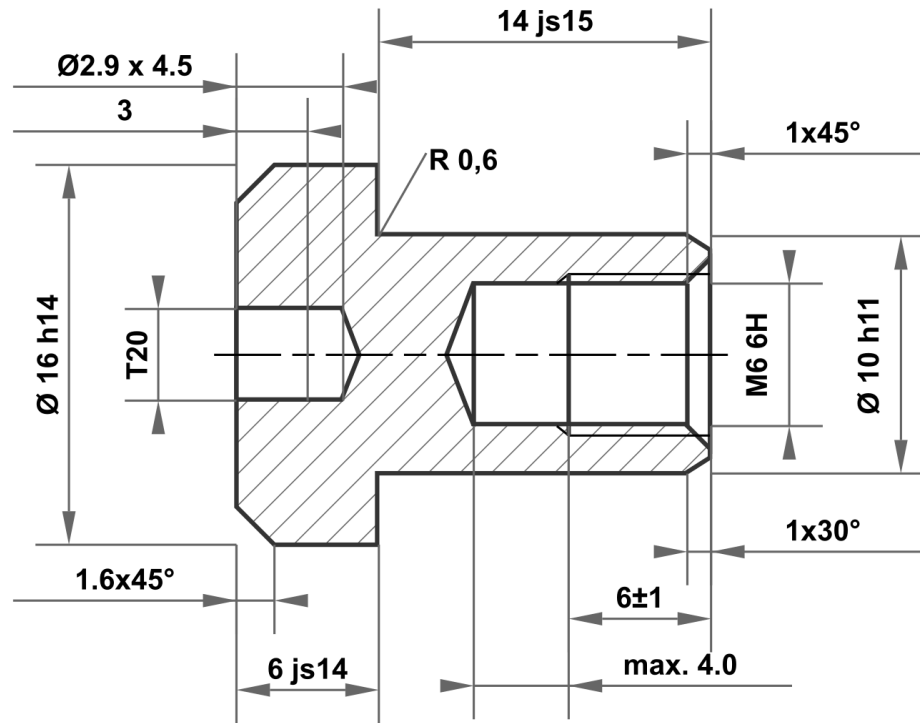



Este plano es propiedad exclusiva de la empresa mbo Osswald GmbH & Co KG. Está terminantemente prohibido divulgarlo, reproducirlo y transferirlo a terceros (incluso de forma parcial). Una posible infracción supondrá la obligación a indemnización por daños y perjuicios.



| | |
|---------|------------------|
| 14 js15 | 14.350 13.650 |
| 10 h11 | 10.000 9.910 |
| 16 h14 | 16.000 15.570 |
| 6 js14 | 6.150 5.850 |

| | | | | | | |
|---|--------------|------------|--------|--|-------------------------------|-----------------|
| Desviación permitida para medidas sin indicación de la tolerancia ISO 2768-m para medidas de longitud y ángulo ISO 2768-0,6 para simetría | | | | Superficie brillante | Escala | Peso |
| | | | | | Material 1.4301 (X5CrNi18-10) | |
| | | | | Fecha | Denominación | |
| | | | | Dibujado | 04.03.2025 | mboShop |
| | | | | Controlado | | |
| | | | | Norma | | |
| | | | | N° de artículo | | |
| | | | | KT731741103404 | | A4 |
| A | Plano creado | 04.03.2025 | eShop |  mbo Osswald GmbH & Co KG Steingasse 13 97900 Kuelsheim-Steinbach Alemania | | |
| Estado | Modificación | Fecha | Nombre | | | |
| | | | | Sustituye a: | | Sustituido por: |