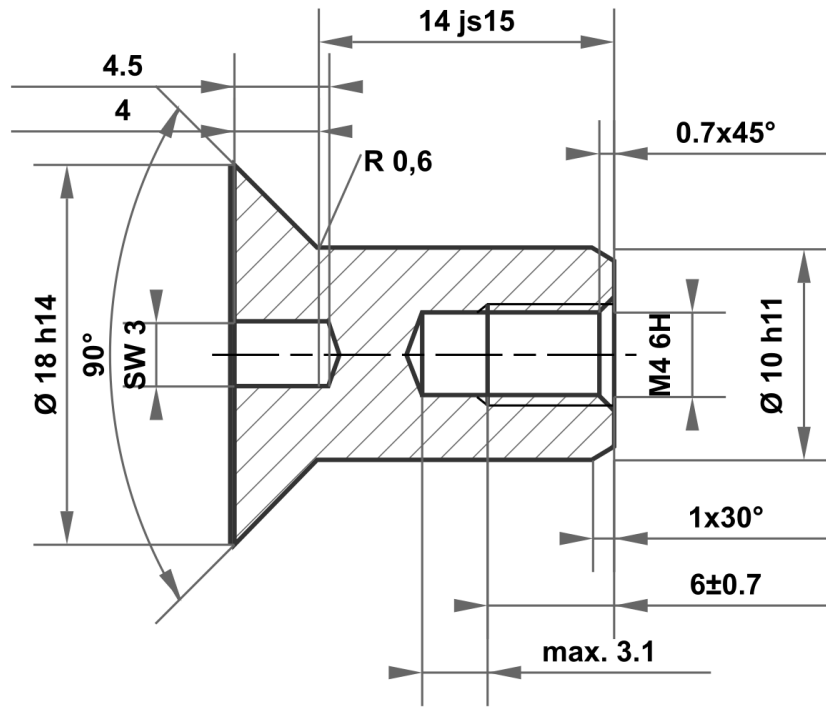


Este plano es propiedad exclusiva de la empresa mbo Osswald GmbH & Co KG. Está terminantemente prohibido divulgarlo, reproducirlo y transferirlo a terceros (incluso de forma parcial). Una posible infracción supondrá la obligación a indemnización por daños y perjuicios.



14 js15	14.350 13.650
10 h11	10.000 9.910
18 h14	18.000 17.570

Desviación permitida para medidas sin indicación de la tolerancia ISO 2768-m para medidas de longitud y ángulo ISO 2768-0,6 para simetría				Superficie brillante	Escala	Peso
					Material	1.4305 (X8CrNiS18-9)
				Fecha	Denominación	
			Dibujado	24.09.2025	mboShop	
			Controlado			
			Norma		Tuerca de casquillo	
				N° de artículo		
				KT771758698149		A4
A	Plano creado	24.09.2025	eShop			
Estado	Modificación	Fecha	Nombre	Sustituye a:		Sustituido por:

