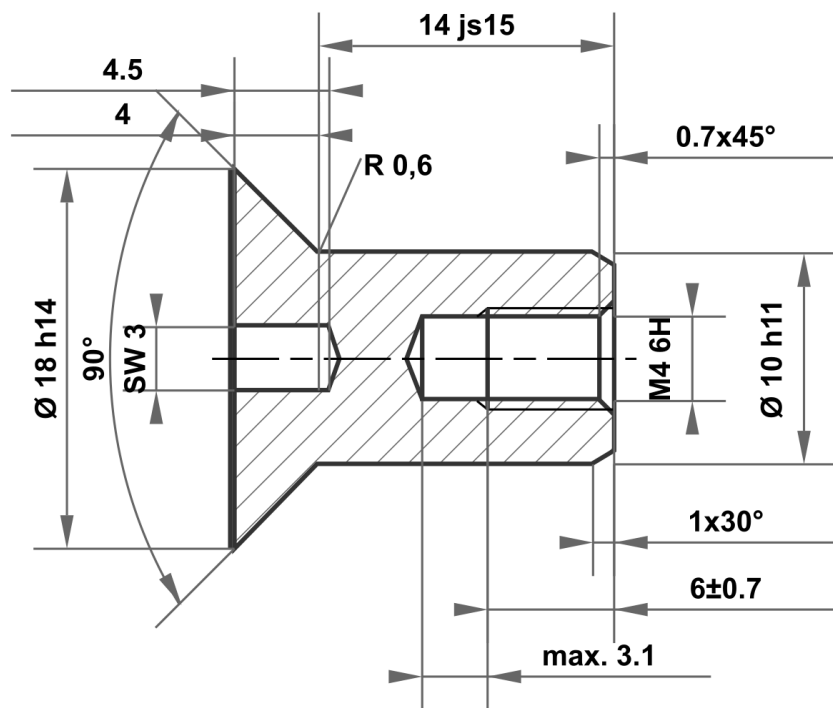


Ce dessin est la propriété exclusive de mbo Osswald GmbH & Co KG. La transmission, la duplication et la communication à des tiers (même sous forme d'extraits) sont interdites. En cas de non-respect, la responsabilité des dommages et intérêts est engagée.



14 js15	14.350 13.650
10 h11	10.000 9.910
18 h14	18.000 17.570

Écart admissible pour les dimensions sans spécification de tolérance ISO 2768-m pour les dimensions linéaires et angulaires ISO 2768-0,6 pour la symétrie				Surface acier clair		Echelle		Poids			
						Matériau		1.4305 (X8CrNiS18-9)			
				Date		Nom					
				Dessiné		24.09.2025		mboShop			
				Contrôlé							
				Norme							
						Désignation					
						Écrou à douille					
						No de l'article		KT771758698149			
								A4			
Statut		Modifications		Date		Nom		Remplacement pour :		Remplacement par :	

