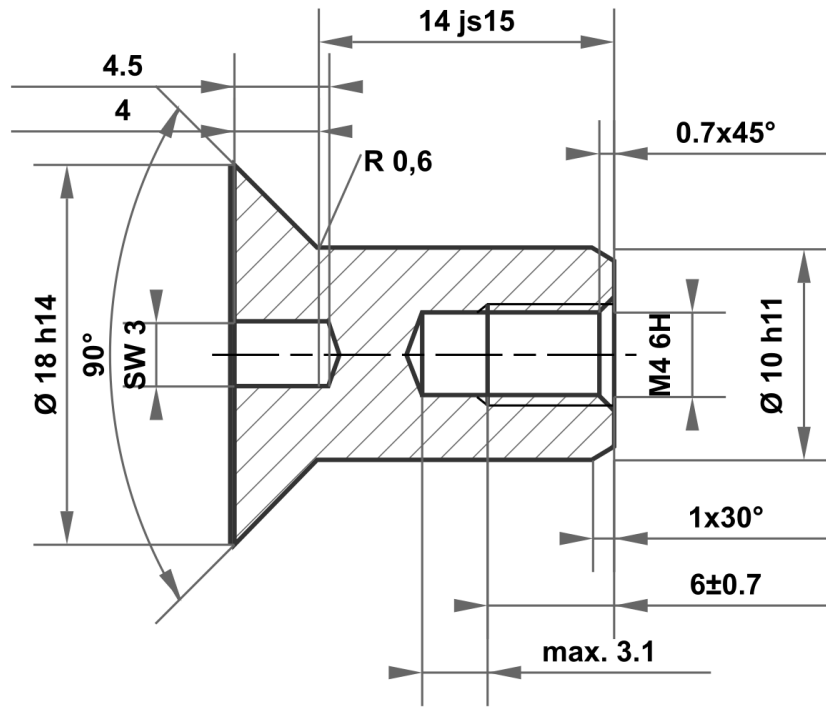


Il presente disegno è proprietà esclusiva di mbo Osswald GmbH & Co KG. È vietata la trasmissione, riproduzione e comunicazione a terzi (anche parziale). L'eventuale violazione comporta l'obbligo di risarcimento del danno.



14 js15	14.350 13.650
10 h11	10.000 9.910
18 h14	18.000 17.570

Scostamenti ammessi per quota senza indicazione di tolleranza ISO 2768-m per quota lunga e angolare ISO 2768-0,6 per simmetria				Superficie lucida	Scala	Peso
					Materiale 1.4305 (X8CrNiS18-9)	
				Denominazione Dado a manicotto	Articolo n	
					KT771758698149	
					Risarcimento per:	
					Risarcimento con:	
				Data	Nome	
				Disegnato	24.09.2025	mboShop
				Controllato		
				Norma		
				 mbo Osswald GmbH & Co KG Steingasse 13 97900 Kuelsheim-Steinbach Germania		
A	Disegno creato	24.09.2025	eShop			
Stato	Modifiche	Data	Nome			A4