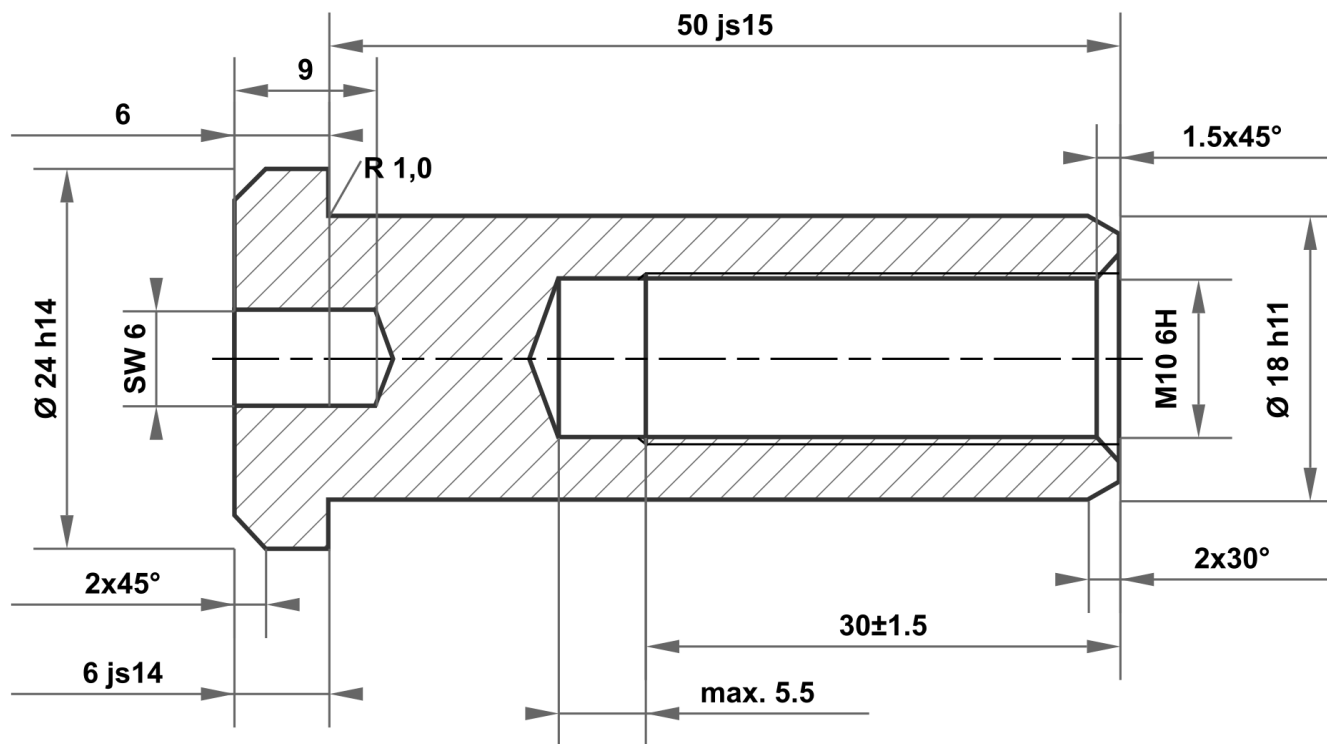



Ce dessin est la propriété exclusive de mbo Osswald GmbH & Co KG. La transmission, la duplication et la communication à des tiers (même sous forme d'extraits) sont interdites. En cas de non-respect, la responsabilité des dommages et intérêts est engagée.



50 js15	50.500 49.500
18 h11	18.000 17.890
24 h14	24.000 23.480
6 js14	6.150 5.850

Écart admissible pour les dimensions sans spécification de tolérance ISO 2768-m pour les dimensions linéaires et angulaires ISO 2768-0,6 pour la symétrie				Surface acier clair	Echelle		Poids		
					Matériau		1.4301 (X5CrNi18-10)		
				Date	Nom	Désignation Écrou à douille			
				Dessiné	29.07.2025				mboShop
				Contrôlé					
				Norme					
				 mbo Osswald GmbH & Co KG Steingasse 13 97900 Kuelsheim-Steinbach Allemagne		No de l'article		A4	
						KT781753784941			
A	Plan créé	29.07.2025	eShop			Remplacement pour :		Remplacement par :	
Statut	Modifications	Date	Nom						