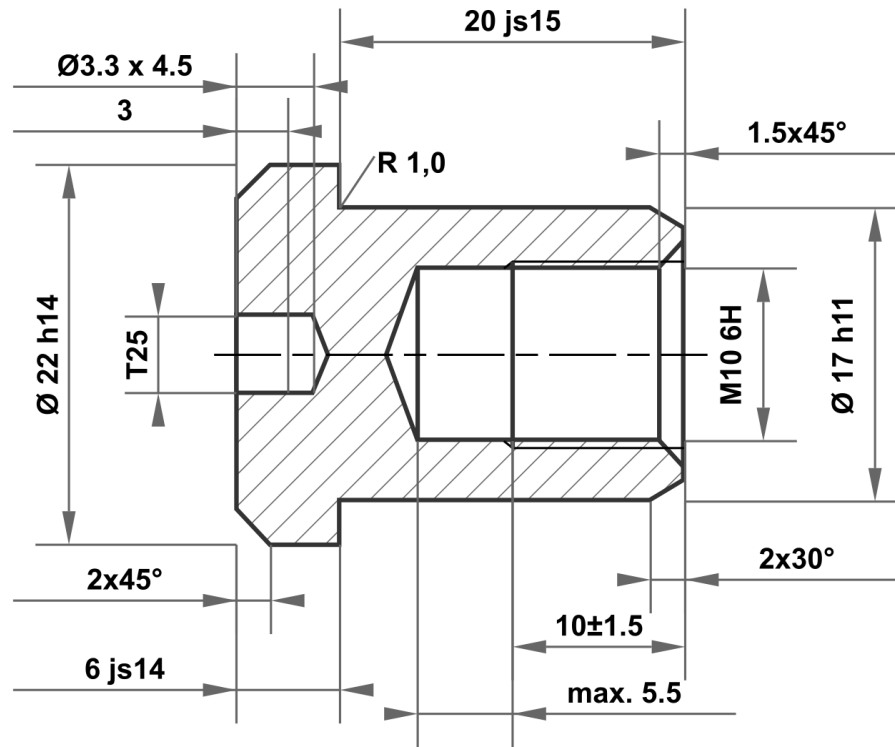


Este plano es propiedad exclusiva de la empresa mbo Osswald GmbH & Co KG. Está terminantemente prohibido divulgarlo, reproducirlo y transferirlo a terceros (incluso de forma parcial). Una posible infracción supondrá la obligación a indemnización por daños y perjuicios.



20 js15	20.420 19.580
17 h11	17.000 16.890
22 h14	22.000 21.480
6 js14	6.150 5.850

Desviación permitida para medidas sin indicación de la tolerancia ISO 2768-m para medidas de longitud y ángulo ISO 2768-0,6 para simetría				Superficie brillante	Escala	Peso
					Material	1.4305 (X8CrNiS18-9)
				Fecha	Denominación	
			Dibujado	30.10.2025	Tuerca de casquillo	
			Controlado			
			Norma			
				N° de artículo		
A	Plano creado	30.10.2025	eShop	KT801761831392		A4
Estado	Modificación	Fecha	Nombre	Sustituye a:		Sustituido por:

