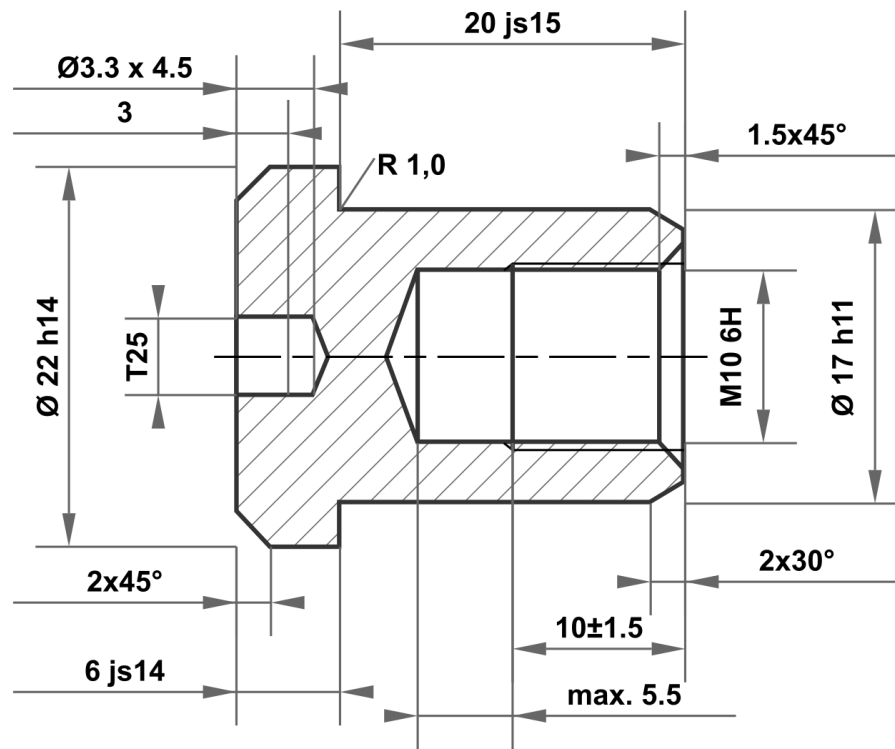



Il presente disegno è proprietà esclusiva di mbo Osswald GmbH & Co KG. È vietata la trasmissione, riproduzione e comunicazione a terzi (anche parziale). L'eventuale violazione comporta l'obbligo di risarcimento del danno.



20 js15	20.420 19.580
17 h11	17.000 16.890
22 h14	22.000 21.480
6 js14	6.150 5.850

Scostamenti ammessi per quota senza indicazione di tolleranza ISO 2768-m per quota lunga e angolare ISO 2768-0,6 per simmetria				Superficie lucida	Scala	Peso
					Materiale 1.4305 (X8CrNiS18-9)	
				Denominazione Dado a manicotto	Articolo n	
					KT801761831392	
					Risarcimento per:	
					Risarcimento con:	
				Data	Nome	
				Disegnato 30.10.2025	mboShop	
				Controllato		
				Norma		
				 mbo Osswald GmbH & Co KG Steingasse 13 97900 Kuelsheim-Steinbach Germania		
A	Disegno creato	30.10.2025	eShop			
Stato	Modifiche	Data	Nome			A4