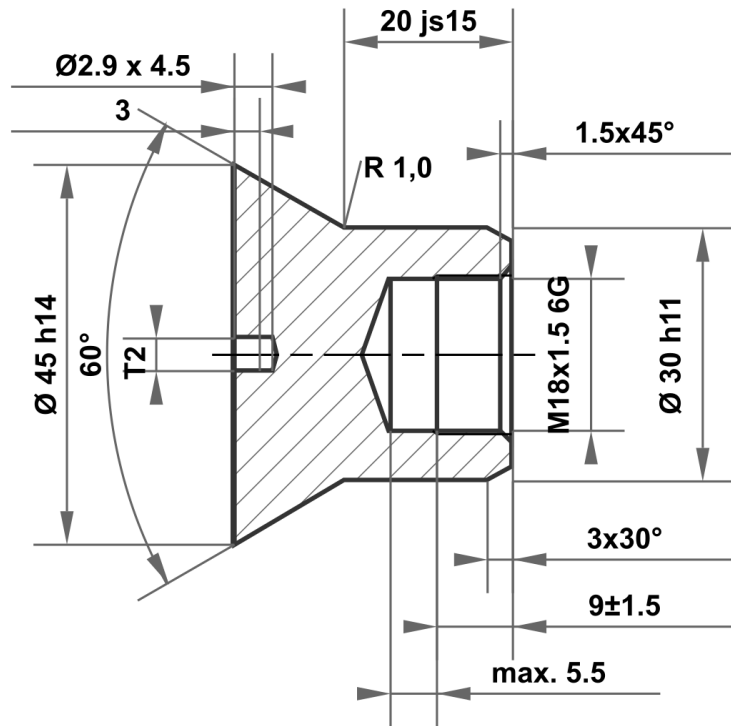


Ce dessin est la propriété exclusive de mbo Osswald GmbH & Co KG. La transmission, la duplication et la communication à des tiers (même sous forme d'extraits) sont interdites. En cas de non-respect, la responsabilité des dommages et intérêts est engagée.



20 js15	20.420 19.580
30 h11	30.000 29.870
45 h14	45.000 44.380

Écart admissible pour les dimensions sans spécification de tolérance ISO 2768-m pour les dimensions linéaires et angulaires ISO 2768-0,6 pour la symétrie				Surface		Echelle		Poids	
				acier clair, légèrement huilé		Matériau		1.0715 / 1.0718 selon DIN EN 10277	
				Date		Nom		Désignation	
				Dessiné 21.02.2025		mboShop		Écrou à douille	
				Contrôlé					
				Norme					
								No de l'article	
								KT811740136245	
								A4	
Statut		Modifications		Date		Nom		Remplacement pour :	
								Remplacement par :	

