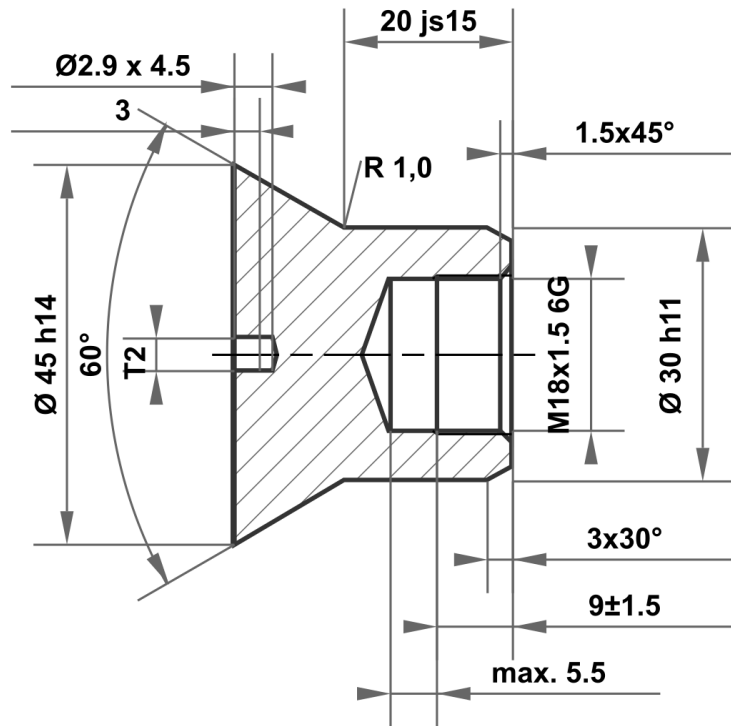



Il presente disegno è proprietà esclusiva di mbo Osswald GmbH & Co KG. È vietata la trasmissione, riproduzione e comunicazione a terzi (anche parziale). L'eventuale violazione comporta l'obbligo di risarcimento del danno.



20 js15	20.420 19.580
30 h11	30.000 29.870
45 h14	45.000 44.380

Scostamenti ammessi per quota senza indicazione di tolleranza ISO 2768-m per quota lunga e angolare ISO 2768-0,6 per simmetria				Superficie lucido, leggermente oliato	Scala	Peso
					Materiale 1.0715 / 1.0718 secondo DIN EN 10277	
				Data	Denominazione	
					Dado a manicotto	
					Articolo n	
					KT811740136245	
A	Disegno creato	21.02.2025	eShop	 <small>mbo Osswald GmbH & Co KG Steingasse 13 97900 Kuelsheim-Steinbach Germania</small>	Risarcimento per:	
Stato	Modifiche	Data	Nome		Risarcimento con:	

A4