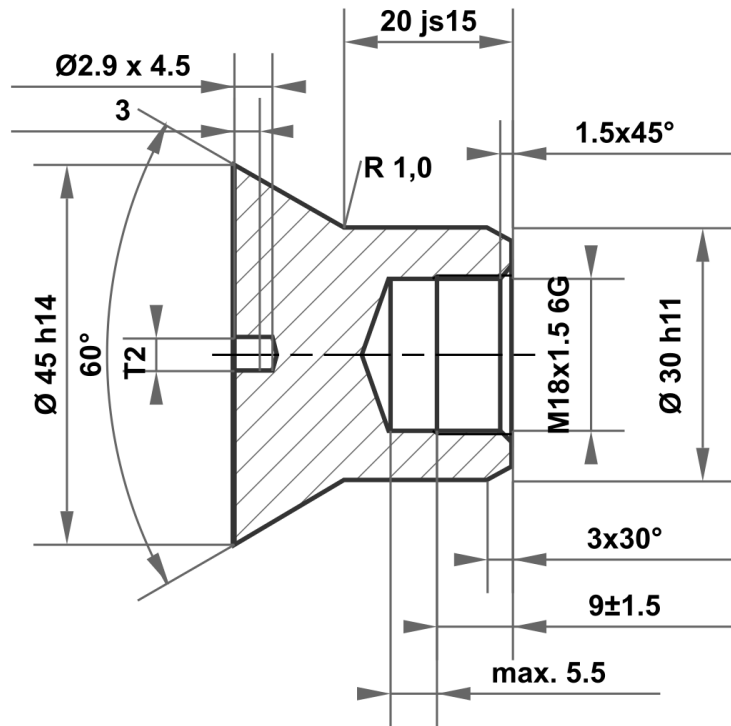



Diese Zeichnung ist alleiniges Eigentum der mbo Oßwald GmbH & Co KG. Weitergabe, Vervielfältigung und Mitteilung an Dritte (auch auszugsweise) ist untersagt. Bei Zuwiderhandlung besteht Schadensersatzpflicht.



| | |
|---------|------------------|
| 20 js15 | 20.420 19.580 |
| 30 h11 | 30.000 29.870 |
| 45 h14 | 45.000 44.380 |

| | | | | | | | | | | | |
|--|--|--------------------|--|--------------------------------------|--|---|--|--|--|---------------|--|
| Zulässige Abweichung für Maße ohne Toleranzangabe ISO 2768-m für Längen- und Winkelmaße ISO 2768-0,6 für Symmetrie | | | | Oberfläche blank, leicht geölt | | Maßstab | | Gewicht | | | |
| | | | | | | Werkstoff 1.0715 / 1.0718 nach DIN EN 10277 | | | | | |
| | | | | Datum | | Name | | | | | |
| | | | | Gezeichnet 21.02.2025 | | mboShop | | | | | |
| | | | | Kontrolliert | | | | | | | |
| | | | | Norm | | | | | | | |
| | | | | | | Bezeichnung | | | | | |
| | | | | | | Hülsenmutter | | | | | |
| | | | | | | Artikel-Nr. | | | | | |
| | | | | | | KT811740136245 | | | | | |
| | | | | | | A4 | | | | | |
| A | | Zeichnung erstellt | | 21.02.2025 | | eShop | |  <small>mbo Oßwald GmbH & Co KG Steingasse 13 97900 Kilsheim-Steinbach Deutschland</small> | | | |
| Status | | Änderungen | | Datum | | Name | | Ersatz für: | | Ersatz durch: | |