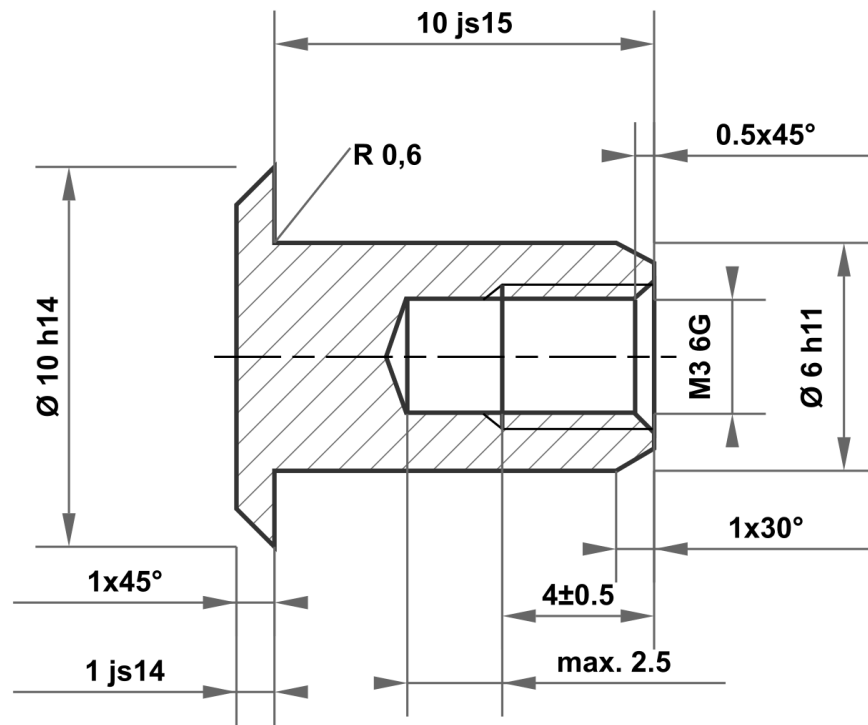



Il presente disegno è proprietà esclusiva di mbo Osswald GmbH & Co KG. È vietata la trasmissione, riproduzione e comunicazione a terzi (anche parziale). L'eventuale violazione comporta l'obbligo di risarcimento del danno.



10 js15	10.290 9.710
6 h11	6.000 5.925
10 h14	10.000 9.640
1 js14	1.125 0.875

Scostamenti ammessi per quota senza indicazione di tolleranza ISO 2768-m per quota lunga e angolare ISO 2768-0,6 per simmetria				Superficie lucido, leggermente oliato	Scala	Peso
					Materiale 1.0715 / 1.0718 secondo DIN EN 10277	
				Denominazione Dado a manicotto	Articolo n	
					KT851753359944	
					Risarcimento per:	
					Risarcimento con:	
				 mbo Osswald GmbH & Co KG Steingasse 13 97900 Kuelsheim-Steinbach Germania		
A	Disegno creato	24.07.2025	eShop	A4		
Stato	Modifiche	Data	Nome			