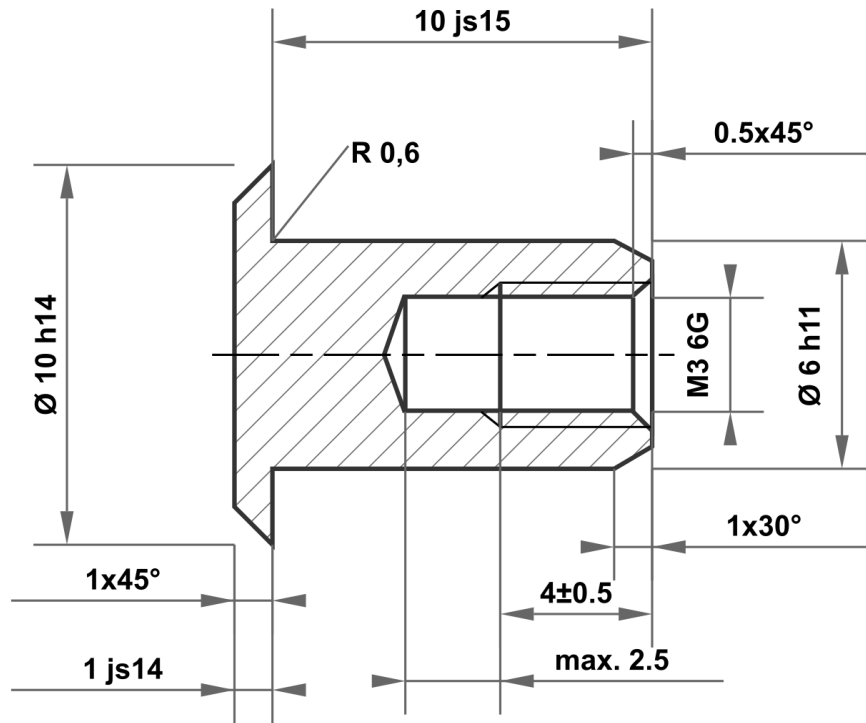


Diese Zeichnung ist alleiniges Eigentum der mbo Oßwald GmbH & Co KG. Weitergabe, Vervielfältigung und Mitteilung an Dritte (auch auszugsweise) ist untersagt. Bei Zuwiderhandlung besteht Schadensersatzpflicht.



10 js15	10.290 9.710
6 h11	6.000 5.925
10 h14	10.000 9.640
1 js14	1.125 0.875

Zulässige Abweichung für Maße ohne Toleranzangabe ISO 2768-m für Längen- und Winkelmaße ISO 2768-0,6 für Symmetrie				Oberfläche blank, leicht geölt		Maßstab		Gewicht	
						Werkstoff		1.0715 / 1.0718 nach DIN EN 10277	
				Datum		Name		Bezeichnung	
				Gezeichnet 24.07.2025		mboShop		Hülsmutter	
				Kontrolliert					
				Norm					
								Artikel-Nr.	
								KT851753359944	
								A4	
A		Zeichnung erstellt		24.07.2025		eShop		Ersatz für:	
Status		Änderungen		Datum		Name		Ersatz durch:	

