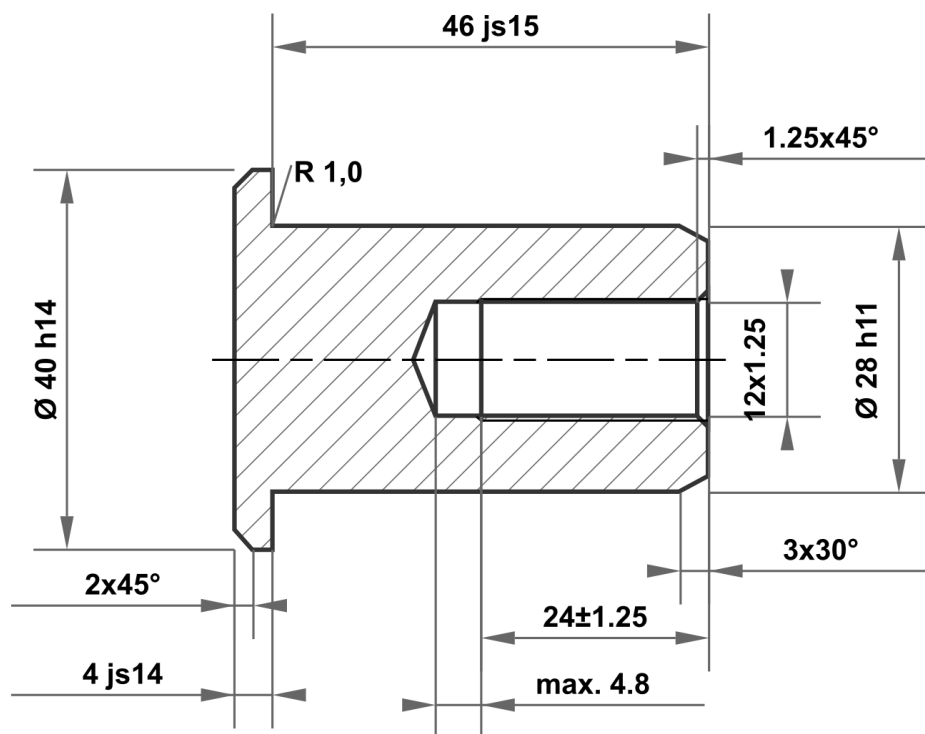



Ce dessin est la propriété exclusive de mbo Osswald GmbH & Co KG. La transmission, la duplication et la communication à des tiers (même sous forme d'extraits) sont interdites. En cas de non-respect, la responsabilité des dommages et intérêts est engagée.



46 js15	46.500 45.500
28 h11	28.000 27.870
40 h14	40.000 39.380
4 js14	4.150 3.850

Écart admissible pour les dimensions sans spécification de tolérance ISO 2768-m pour les dimensions linéaires et angulaires ISO 2768-0,6 pour la symétrie				Surface acier clair	Echelle		Poids		
					Matériau		1.4305 (X8CrNiS18-9)		
				Date	Nom	Désignation <b>Écrou à douille</b>			
				Dessiné	24.07.2025				mboShop
				Contrôlé					
				Norme					
				 mbo Osswald GmbH & Co KG Steingasse 13 97900 Kuelsheim-Steinbach Allemagne		No de l'article		A4	
						KT861753352852			
A	Plan créé	24.07.2025	eShop			Remplacement pour :		Remplacement par :	
Statut	Modifications	Date	Nom						