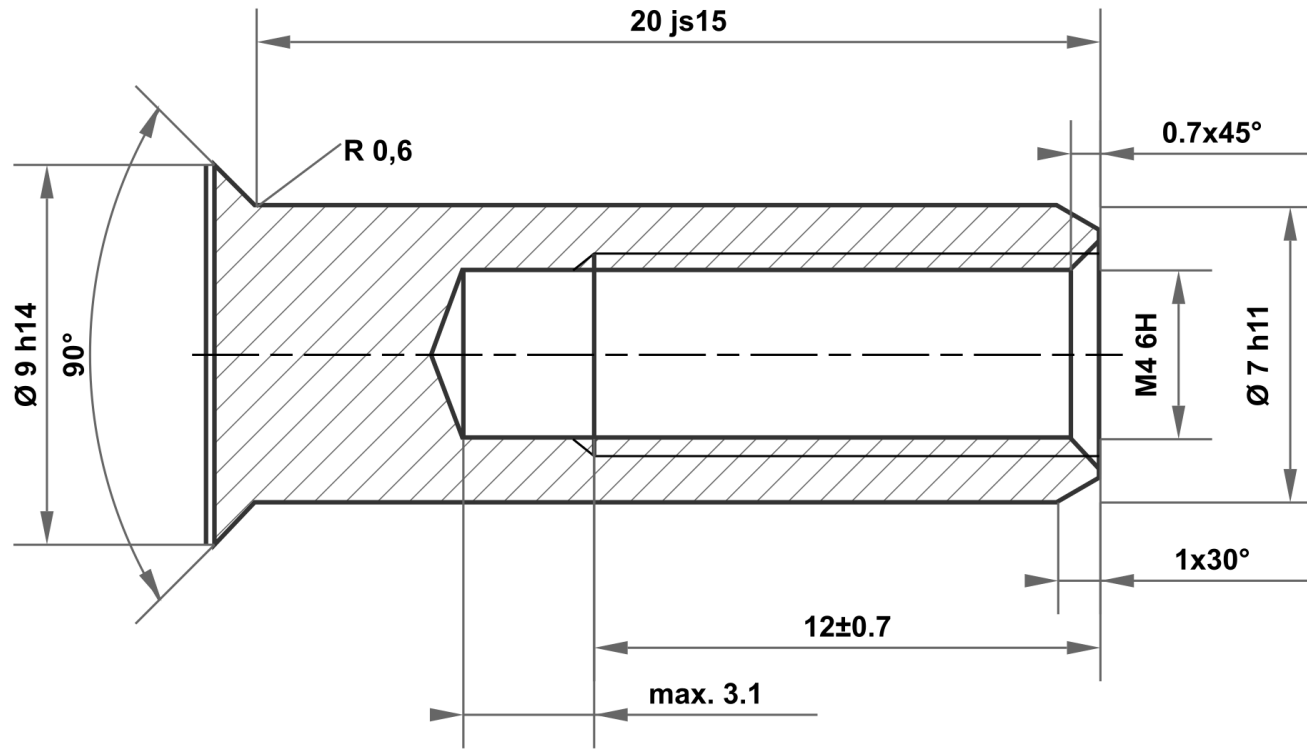


Este plano es propiedad exclusiva de la empresa mbo Osswald GmbH & Co KG. Está terminantemente prohibido divulgarlo, reproducirlo y transferirlo a terceros (incluso de forma parcial). Una posible infracción supondrá la obligación a indemnización por daños y perjuicios.



20 js15	20.420 19.580
7 h11	7.000 6.910
9 h14	9.000 8.640

Desviación permitida para medidas sin indicación de la tolerancia ISO 2768-m para medidas de longitud y ángulo ISO 2768-0,6 para simetría				Superficie galvanizada blanca	Escala	Peso
					Material	1.0715 / 1.0718 según DIN EN 10277
				Fecha	Denominación	
				Dibujado	24.07.2025	mboShop
				Controlado		
				Norma		
				N° de artículo		
				KT861753357280		A4
A	Plano creado	24.07.2025	eShop			
Estado	Modificación	Fecha	Nombre	Sustituye a:		Sustituido por:

