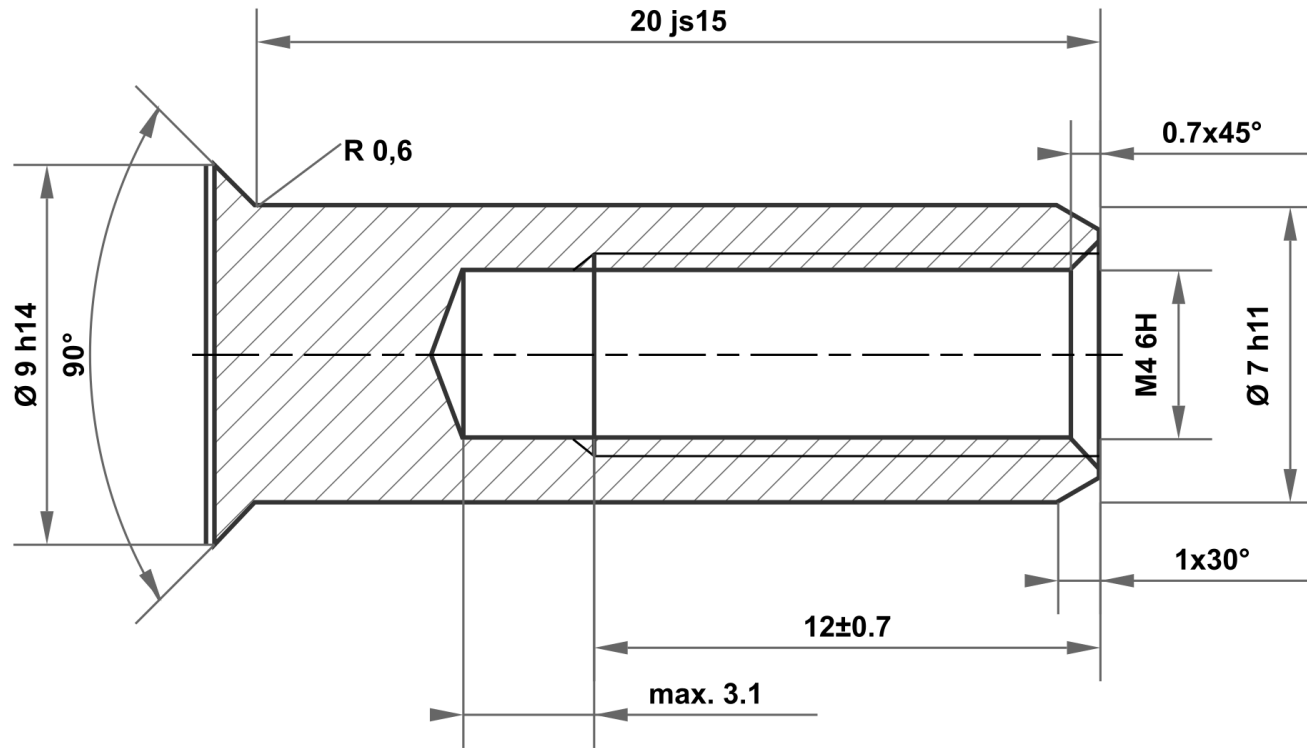



Ce dessin est la propriété exclusive de mbo Osswald GmbH & Co KG. La transmission, la duplication et la communication à des tiers (même sous forme d'extraits) sont interdites. En cas de non-respect, la responsabilité des dommages et intérêts est engagée.



20 js15	20.420 19.580
7 h11	7.000 6.910
9 h14	9.000 8.640

Écart admissible pour les dimensions sans spécification de tolérance ISO 2768-m pour les dimensions linéaires et angulaires ISO 2768-0,6 pour la symétrie				Surface galvanisé blanc	Echelle	Poids
					Matériau 1.0715 / 1.0718 selon DIN EN 10277	
				Date	Nom	Désignation Écrou à douille
				Dessiné 24.07.2025	mboShop	
				Contrôlé		
				Norme		
				 mbo Osswald GmbH & Co KG Steingasse 13 97900 Kuelshelm-Steinbach Allemagne		No de l'article KT861753357280
A	Plan créé	24.07.2025	eShop			
Statut	Modifications	Date	Nom	Remplacement pour :		Remplacement par :