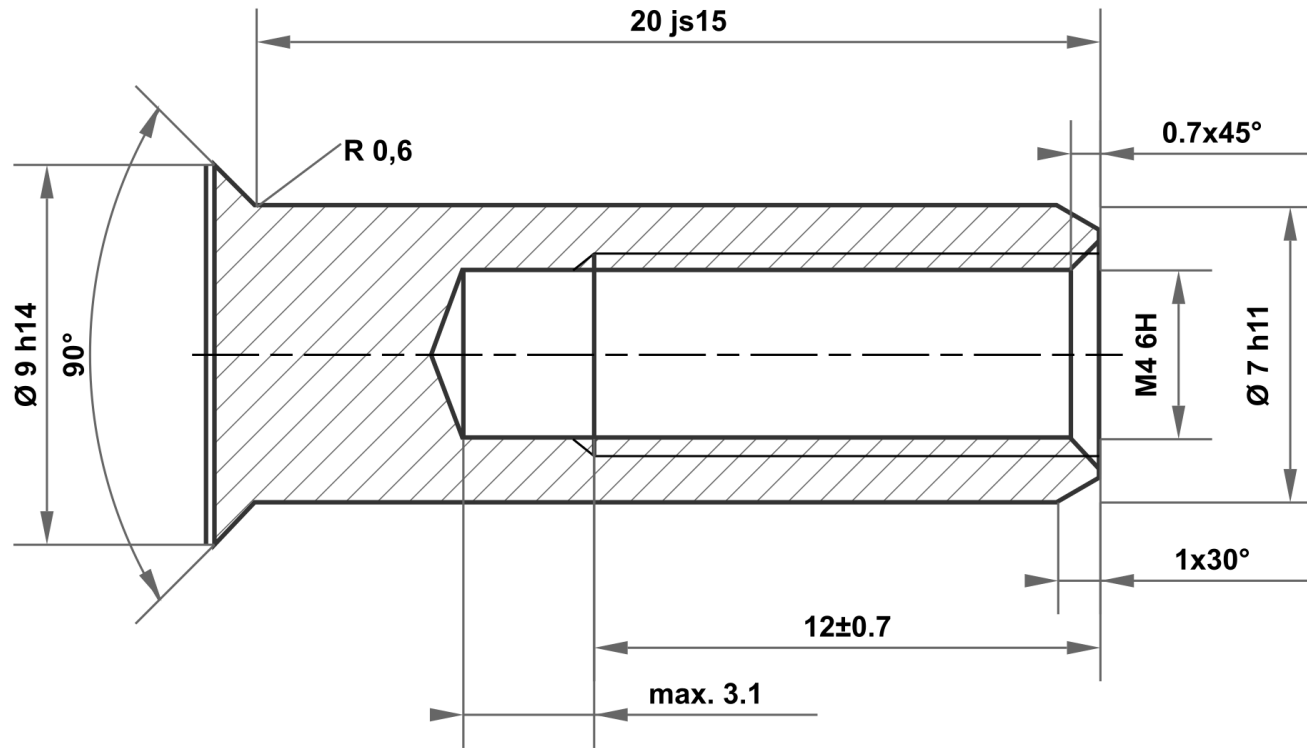


Il presente disegno è proprietà esclusiva di mbo Osswald GmbH & Co KG. È vietata la trasmissione, riproduzione e comunicazione a terzi (anche parziale). L'eventuale violazione comporta l'obbligo di risarcimento del danno.



20 js15	20.420 19.580
7 h11	7.000 6.910
9 h14	9.000 8.640

Scostamenti ammessi per quota senza indicazione di tolleranza ISO 2768-m per quota lunga e angolare ISO 2768-0,6 per simmetria				Superficie elettrozincato bianco		Scala		Peso		
						Materiale		1.0715 / 1.0718 secondo DIN EN 10277		
				Data		Denominazione				
				Disegnato 24.07.2025		Dado a manicotto				
				Controllato						
				Norma						
						Articolo n				
						KT861753357280				
						A4				
A		Disegno creato		24.07.2025		eShop		Risarcimento per:		Risarcimento con:
Stato		Modifiche		Data		Nome				

