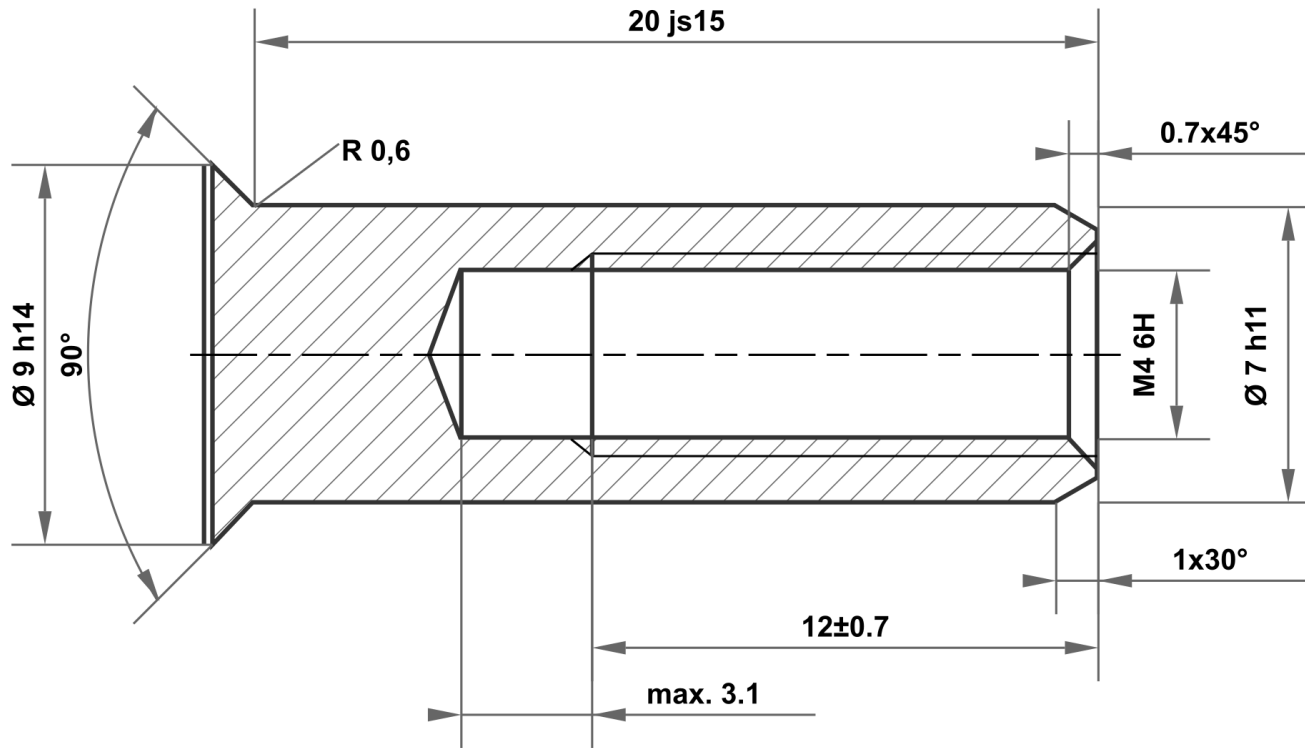



Diese Zeichnung ist alleiniges Eigentum der mbo Oßwald GmbH & Co KG. Weitergabe, Vervielfältigung und Mitteilung an Dritte (auch auszugsweise) ist untersagt. Bei Zuwiderhandlung besteht Schadensersatzpflicht.



20 js15	20.420 19.580
7 h11	7.000 6.910
9 h14	9.000 8.640

Zulässige Abweichung für Maße ohne Toleranzangabe ISO 2768-m für Längen- und Winkelmaße ISO 2768-0,6 für Symmetrie				Oberfläche galv. verzinkt weiß		Maßstab		Gewicht	
						Werkstoff		1.0715 / 1.0718 nach DIN EN 10277	
				Datum		Name		Bezeichnung	
				Gezeichnet 24.07.2025		mboShop		<b>Hülsenmutter</b>	
				Kontrolliert					
				Norm					
						Artikel-Nr.			
						 mbo Oßwald GmbH & Co KG Steingasse 13 97900 Kilsheim-Steinbach Deutschland		<b>KT861753357280</b>	
A	Zeichnung erstellt	24.07.2025	eShop					A4	
Status	Änderungen	Datum	Name			Ersatz für:		Ersatz durch:	