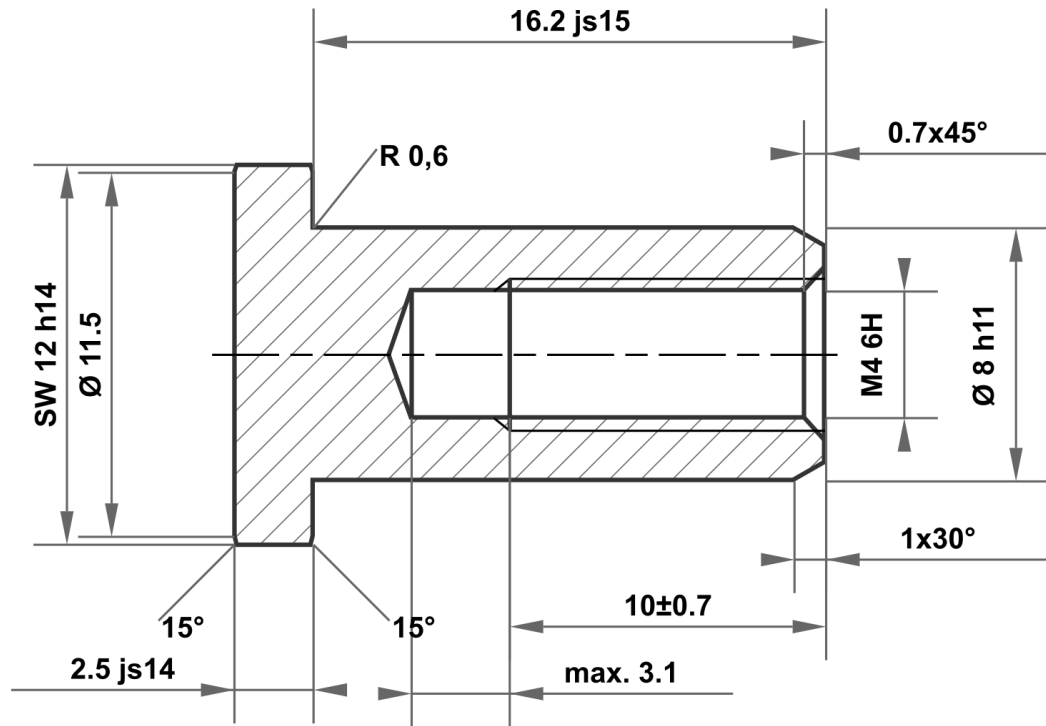


Este plano es propiedad exclusiva de la empresa mbo Osswald GmbH & Co KG. Está terminantemente prohibido divulgarlo, reproducirlo y transferirlo a terceros (incluso de forma parcial). Una posible infracción supondrá la obligación a indemnización por daños y perjuicios.



16.2 js15	16.550 15.850
8 h11	8.000 7.910
12 h14	12.000 11.570
2.5 js14	2.625 2.375

Desviación permitida para medidas sin indicación de la tolerancia ISO 2768-m para medidas de longitud y ángulo ISO 2768-0,6 para simetría				Superficie brillante	Escala	Peso
					Material	1.4305 (X8CrNiS18-9)
				Fecha	Denominación	
			Dibujado	26.05.2025	mboShop	
			Controlado			
			Norma		Tuerca de casquillo	
				N° de artículo		
				KT891748265572		A4
A	Plano creado	26.05.2025	eShop	Sustituye a:		Sustituido por:
Estado	Modificación	Fecha	Nombre			

