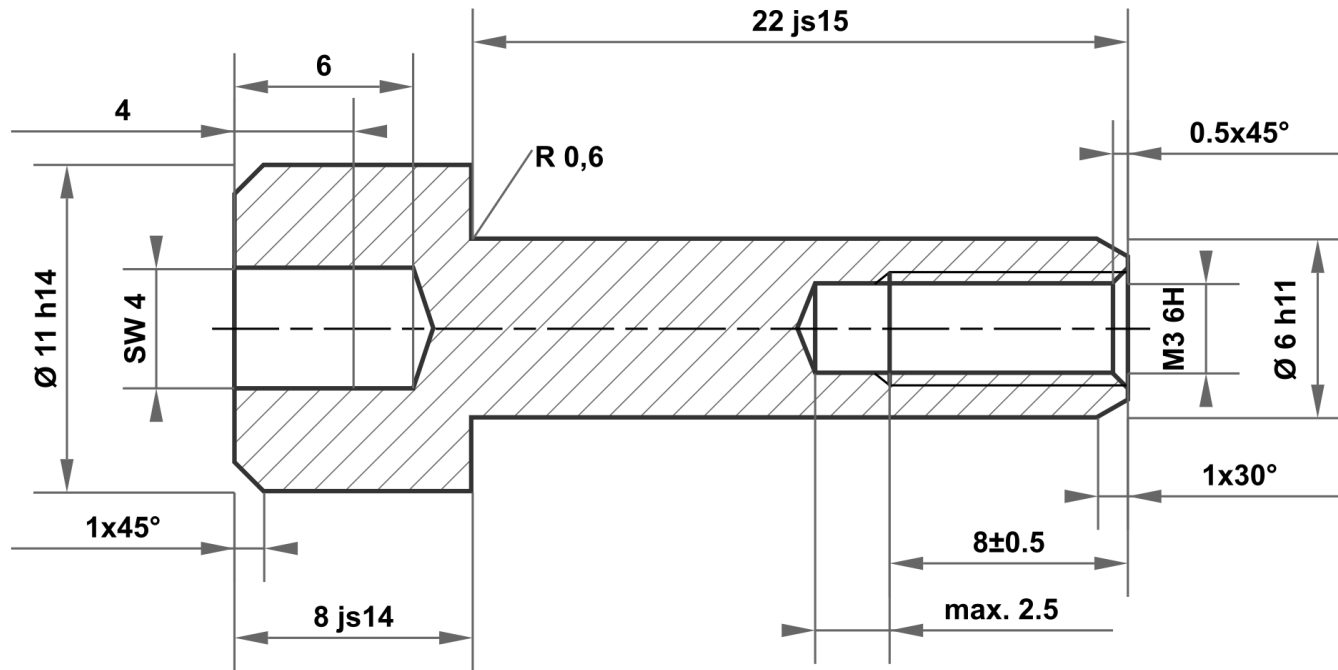


Diese Zeichnung ist alleiniges Eigentum der mbo Oßwald GmbH & Co KG. Weitergabe, Vervielfältigung und Mitteilung an Dritte (auch auszugsweise) ist untersagt. Bei Zuwiderhandlung besteht Schadensersatzpflicht.



22 js15	22.420 21.580
6 h11	6.000 5.925
11 h14	11.000 10.570
8 js14	8.180 7.820

Zulässige Abweichung für Maße ohne Toleranzangabe ISO 2768-m für Längen- und Winkelmaße ISO 2768-0,6 für Symmetrie				Oberfläche blank		Maßstab		Gewicht	
						Werkstoff		1.4404 (X2CrNiMo17-12-2)	
				Datum		Name		Bezeichnung	
				Gezeichnet 18.03.2025		mboShop		Hülsmutter	
				Kontrolliert					
				Norm					
								Artikel-Nr.	
								KT911742308534	
								A4	
A		Zeichnung erstellt		18.03.2025		eShop		mbo	
Status		Änderungen		Datum		Name		Ersatz für:	
								Ersatz durch:	

