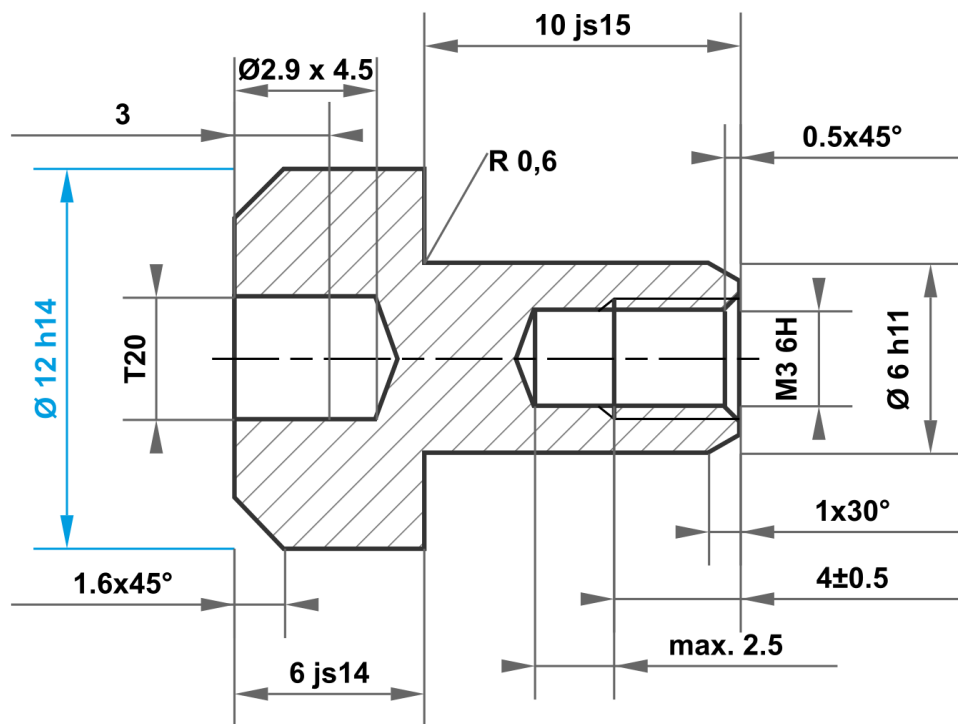


Ce dessin est la propriété exclusive de mbo Osswald GmbH & Co KG. La transmission, la duplication et la communication à des tiers (même sous forme d'extraits) sont interdites. En cas de non-respect, la responsabilité des dommages et intérêts est engagée.



10 js15	10.290 9.710
6 h11	6.000 5.925
12 h14	12.000 11.570
6 js14	6.150 5.850

Écart admissible pour les dimensions sans spécification de tolérance ISO 2768-m pour les dimensions linéaires et angulaires ISO 2768-0,6 pour la symétrie				Surface acier clair		Echelle		Poids	
						Matériau		1.4305 (X8CrNiS18-9)	
				Date		Nom			
				Dessiné 24.02.2026		mboShop			
				Contrôlé					
				Norme					
						Désignation			
						Écrou à douille			
						No de l'article		KT911771942008	
								A4	
Statut		Modifications		Date		Nom		Remplacement pour :	
A		Plan créé		24.02.2026		eShop		Remplacement par :	

