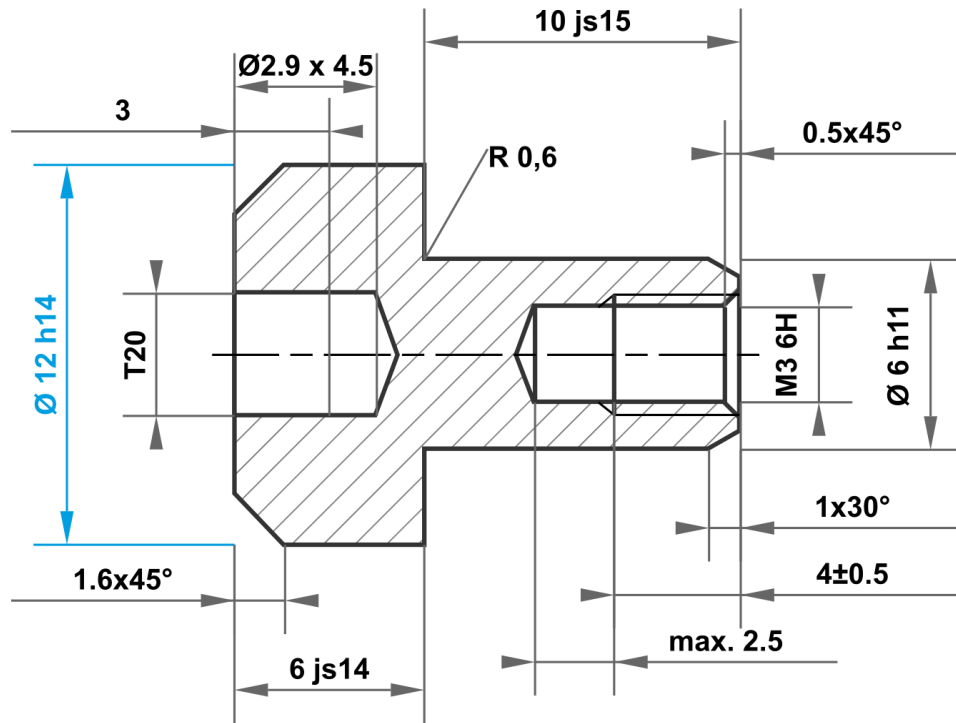


Diese Zeichnung ist alleiniges Eigentum der mbo Oßwald GmbH & Co KG. Weitergabe, Vervielfältigung und Mitteilung an Dritte (auch auszugsweise) ist untersagt. Bei Zuwiderhandlung besteht Schadensersatzpflicht.



10 js15	10.290 9.710
6 h11	6.000 5.925
12 h14	12.000 11.570
6 js14	6.150 5.850

Zulässige Abweichung für Maße ohne Toleranzangabe ISO 2768-m für Längen- und Winkelmaße ISO 2768-0,6 für Symmetrie				Oberfläche blank		Maßstab		Gewicht			
						Werkstoff 1.4305 (X8CrNiS18-9)					
				Datum		Name					
				Gezeichnet 24.02.2026		mboShop					
				Kontrolliert							
				Norm							
						Bezeichnung					
						Hülsenmutter					
						Artikel-Nr.					
						KT911771942008					
						A4					
A		Zeichnung erstellt		24.02.2026		eShop		mbo		mbo Oßwald GmbH & Co KG Steingasse 13 97900 Kilsheim-Steinbach Deutschland	
Status		Änderungen		Datum		Name		Ersatz für:		Ersatz durch:	