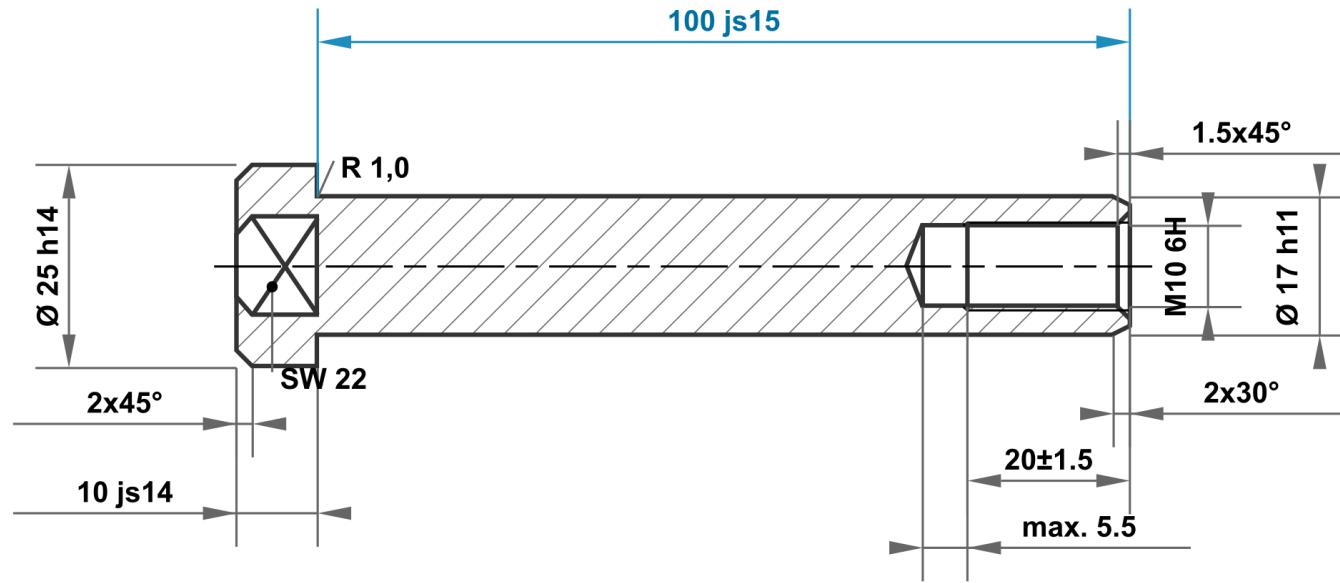


Este plano es propiedad exclusiva de la empresa mbo Osswald GmbH & Co KG. Está terminantemente prohibido divulgarlo, reproducirlo y transferirlo a terceros (incluso de forma parcial). Una posible infracción supondrá la obligación a indemnización por daños y perjuicios.



100 js15	100.700 99.300
17 h11	17.000 16.890
25 h14	25.000 24.480
10 js14	10.180 9.820

Desviación permitida para medidas sin indicación de la tolerancia ISO 2768-m para medidas de longitud y ángulo ISO 2768-0,6 para simetría				Superficie galvanizada blanca	Escala	Peso
					Material	1.0715 / 1.0718 según DIN EN 10277
				Fecha	Denominación	
			Dibujado	04.07.2025	Tuerca de casquillo	
			Controlado			
			Norma			
				N° de artículo		
				KT921751614720		A4
A	Plano creado	04.07.2025	eShop			
Estado	Modificación	Fecha	Nombre	Sustituye a:		Sustituido por:

