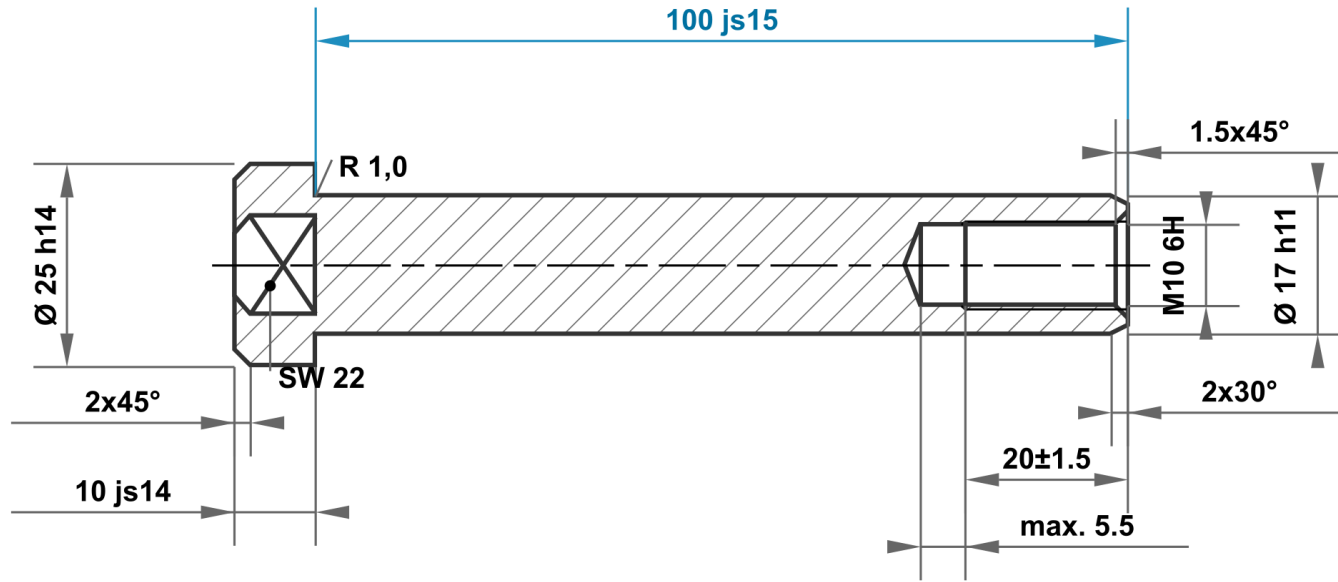



Ce dessin est la propriété exclusive de mbo Osswald GmbH & Co KG. La transmission, la duplication et la communication à des tiers (même sous forme d'extraits) sont interdites. En cas de non-respect, la responsabilité des dommages et intérêts est engagée.



100 js15	100.700 99.300
17 h11	17.000 16.890
25 h14	25.000 24.480
10 js14	10.180 9.820

Écart admissible pour les dimensions sans spécification de tolérance ISO 2768-m pour les dimensions linéaires et angulaires ISO 2768-0,6 pour la symétrie				Surface galvanisé blanc	Echelle	Poids
					Matériau 1.0715 / 1.0718 selon DIN EN 10277	
				Date	Nom	Désignation Écrou à douille
				Dessiné 04.07.2025	mboShop	
				Contrôlé		
				Norme		
				 mbo Osswald GmbH & Co KG Steingasse 13 97900 Kuelshelm-Steinbach Allemagne		No de l'article
						KT921751614720
A	Plan créé	04.07.2025	eShop			A4
Statut	Modifications	Date	Nom	Remplacement pour :		Remplacement par :